

SMART SERIES VIDEOKITS

VIDEOKIT SERIE SMART

One way, two way
Monofamiliari e Bifamiliari



Norme Tecniche
Owner's Manual

We recommend
This equipment is installed by a
Competent Electrician, Security or
Communications Engineer

 **VIDEX**[®]

Factory - Office

VIDEX ELECTRONICS S.p.A. Via del lavoro, 1 63020 MONTEGIBERTO (AP) - ITALY
Phone: (+39) 0734 - 631669 Fax: (+39) 0734 - 632475 www.videx.it e-mail: info@videx.it

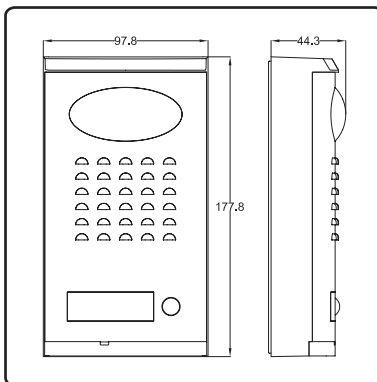
I videokit SMVK1 sono forniti con i videocitofoni della serie 3000 ed il posto esterno Art.331K. Quest'ultimo ha subito degli aggiornamenti (rispetto ai precedenti posti esterni) nel design, nell'elettronica e nella meccanica che gli hanno conferito una maggiore resistenza agli agenti atmosferici. Anche il meccanismo di brandeggio della telecamera è stato modificato aumentandone l'angolo di escursione (10 Gradi) e la possibilità di movimento sia in senso verticale che orizzontale; questo consente di regolare una buona inquadratura anche quando il posto esterno deve essere installato in punti critici (zone esposte al sole, nascoste ecc.).

Il kit **SMVK1** (monofamiliare) è composto da:

- Nr.1 **Art.331K** - Unità di ripresa. Incorpora una telecamera CCD auto focus di alta qualità completa di LED per l'illuminazione agli infrarossi (nella versione colori i LED sono ad emissione di luce bianca); la circuiteria di amplificazione audio ed il portiere elettrico (dimensioni del posto esterno come da disegno - quote in mm).
- Nr.1 **Art.3351** - Videocitofono Bianco & Nero con schermo piatto da 4".
- Nr.1 **Art.850K** - Trasformatore di alimentazione in contenitore DIN 5 moduli - tipo A. Primario 127-230Vac, Secondario 24Vac-1,6A.

La versione con memoria video **SMVK1/MV** prevede l'**Art.3551** (videocitofono Bianco & Nero con schermo piatto da 4" e memory board) al posto del **3351** e l'**Art.850K/MV** (alimentatore in contenitore DIN 8 moduli - tipo A con doppia tensione di uscita 24Vac 1,6A e 12Vdc 0,2A per l'alimentazione della memory board) al posto dell'**850K**.

La versione a colori **CSMVK1** prevede l'unità di ripresa **Art.331KColour** al posto della **331K** ed il videocitofono a colori con schermo piatto TFT **Art.3451**, al posto del **3351**. La placca frontale del posto esterno è disponibile in 2 finiture: Bianco e Grigio (W o G dopo il codice).



The new videokit SMVK1 is supplied with the 3000 series videophone and the new more compact outdoor station Art.331K. The new outdoor station (Surface mount only) has been improved in a number of ways for better endurance to the weather. The mechanism to adjust the viewing angle has been changed to allow a larger angle (10 Degree) than before and to allow horizontal and vertical motion of the camera; This enable an adjustment to the picture when the outdoor station is installed in critical areas (areas exposed directly to the sun light, hidden areas etc.).

The **SMVK1** (one way videokit) is comprised of:

- Nr.1 **Art.331K** - Outdoor Station. It incorporates a high quality auto iris lens CCD camera B&W, LEDs for infrared illumination (white light LEDs for colour version), audio amplifiers and one call button (outdoor station size as in the drawing - unit mm).
- Nr.1 **Art.3351** - Videophone with a 4" B&W flat screen monitor.
- Nr.1 **Art.850K** - Power transformer in a type A 5 module DIN box; primary: 127 and 230Vac, secondary 24Vac 1,6A.

The **SMVK1/MV** uses the **Art.3551** (a videophone with a 4" flat screen monitor B&W plus the memory board) instead of the **Art.3351** and the **Art.850K/MV** (Power Supply in a type A 8 module DIN box with 2 output voltages: 24Vac 1,6A and 12Vdc 0,2A for memory board supply) instead of the **Art.850K**.

The **CSMVK1** uses the **Art.3451** (a videophone with a colour 4" TFT flat monitor) instead of the **Art.3351** and the colour outdoor station **Art.331KColour** instead of the **Art.331K**.

The front plate is available in two different finishes: white and grey (put W or G after the product code).

ISTRUZIONI PER L'INSTALLAZIONE DEL POSTO ESTERNO

- Svitare la vite alla base della placca frontale impiegando un cacciavite a croce, come mostrato in figura 1.
- Rimuovere la placca frontale facendole prima compiere un leggero movimento indietro (3-4mm) e quindi sollevandola nella parte inferiore come mostrato rispettivamente nelle figure 2 e 3.
- Rimuovere il supporto per lo speaker (lasciando lo speaker inserito) tirandolo leggermente verso l'alto come mostrato in figura 4, fino a raggiungere la condizione di figura 5 (supporto sganciato e rivolto verso il basso).
- Prendere i riferimenti per i fori di fissaggio e per il passaggio dei fili (Rif.H figura 5), posizionando il posto esterno alle quote mostrate in figura 6 (165-170cm dalla parte superiore del posto esterno al terreno). Qualora i fili fossero già passati, prendere i riferimenti per i fori di fissaggio tenendo presente che i conduttori dovranno fuoriuscire dall'apposita fessura del posto esterno (Rif.H figura 5). Per collegare agevolmente i conduttori, si raccomanda di lasciare una lunghezza di 5cm a partire da filo muro (vedi figura 7).
- Eseguire i 4 fori di fissaggio dal diametro di 6mm (Rif.A figura 7); inserire nei fori i 4 tasselli ad espansione forniti a corredo (Rif.B figura 7); ricordando di far passare i conduttori attraverso l'apposita fessura (Rif.H figura 5) del posto esterno, appoggiare l'unità (Rif.C figura 7) al muro e fissarla con le 4 viti (Rif.D figura 7) fornite a corredo, tramite un cacciavite a croce.
- Fissato a parete il posto esterno, procedere alla realizzazione dei collegamenti inserendo i conduttori (Rif.E figura 8) nelle apposite morsettiere (Rif.F e G figura 8). Si ricorda che i collegamenti dovranno essere eseguiti in base agli schemi di installazione forniti a corredo. Serrare i conduttori all'interno dei morsetti utilizzando un cacciavite a taglio. Per l'operazione di inserimento dei fili all'interno dei morsetti si consiglia l'utilizzo di apposite pinzette (Figura 8).
- Eseguiti i collegamenti, ricollocare il supporto per lo speaker nel suo alloggiamento (condizione di figura 4), quindi procedere al collaudo dell'impianto ed alla regolazione del brandeggio della telecamera. Per regolare il brandeggio muovere delicatamente la telecamera secondo le direzioni mostrate in figura 8 (Rif.J).
- Terminato il collaudo, chiudere il posto esterno fissando la placca frontale. Per fissare la placca frontale:
 - posizionarla come mostrato in figura 3 (lasciando circa 3-4mm tra la parte superiore della placca e la superficie di contatto con la base porta componenti) e successivamente avvicinarla completamente alla base compiendo un movimento in senso contrario a quello della freccia di figura 3;
 - spingere la placca leggermente verso l'alto, compiendo un movimento in senso contrario a quello della freccia di figura 2, fino a portarne la parte superiore a contatto con la base porta componenti;
 - avvitare la vite alla base della placca frontale ruotando il cacciavite in senso inverso a quello della freccia di figura 1.

MOUNTING INSTRUCTIONS OF THE OUTDOOR STATION

- Unscrew the screw at the bottom of the front plate using a Phillips screwdriver as shown on figure 1.
- Gently slide the front plate down (3-4mm) and then raise it at the bottom as shown on figures 2 and 3.
- Extract the speaker housing (leaving the speaker inside it) lifting it up gently as shown on figure 4 until the speaker housing is as shown in figure 5 (speaker bracket down).
- Place the outdoor station against the wall (165-170 Cm between the top of the outdoor station and the floor level as shown on figure 6) and mark the fixing holes (Ref.A figure 7) for the four wall plugs (Reff.B figure 7) and the hole for the cables with reference to the relevant opening on the outdoor station (Ref.H figure 5). For ease of connection, the cables should be at least 5 cm in length from the wall (see figure 7). If the cables are placed, mark the holes feeding the wires through the outdoor station opening (Ref.H figure 5).
- Make the four fixing holes (Ref.A figure 7 - 6mm n); put inside the holes the four wall plugs provided (Ref.B figure 7); place the outdoor station against the wall feeding the cables through relevant opening (Ref.H figure 5) and then fix it to the wall with the four screws provided using a Phillips screwdriver.
- After the outdoor station is fixed to the wall, make the connections by putting the cables (Refer figure 8) into the relevant terminals (Refs. F and G figure 8). The connections must be made as per the installation diagram provided. Fix the wires inside the terminals using a terminal screwdriver. For ease of connection we suggest using tweezers to locate the cables into the terminals (see figure 8).
- After the connections are made, put the speaker back with its bracket (it should go back as shown on figure 4) then test the system and adjust the viewing angle moving the camera slightly to the direction required (Ref. J figure 8).
- After the system test, Refit the outdoor station front plate. Fix the front plate as follows
 - Place the front plate over the outdoor station as shown on figure 3 (leaving 3-4mm between the top of the plate and the outdoor station) then move the bottom of the plate in the opposite direct to the arrow in figure 3 bring the plate towards the back box.
 - Slide the plate upwards in the opposite direction to figure 2.
 - Fix the plate using the relevant screw.

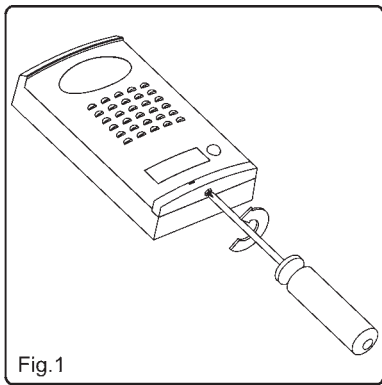


Fig.1

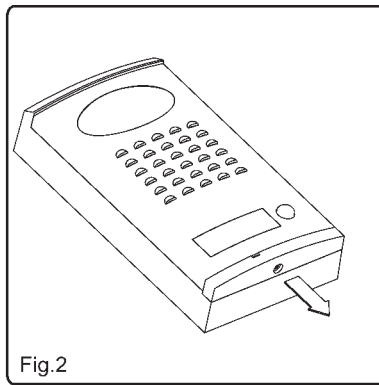


Fig.2

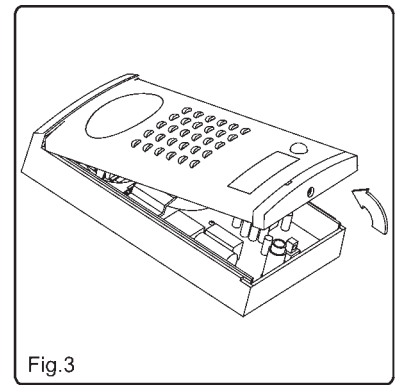


Fig.3

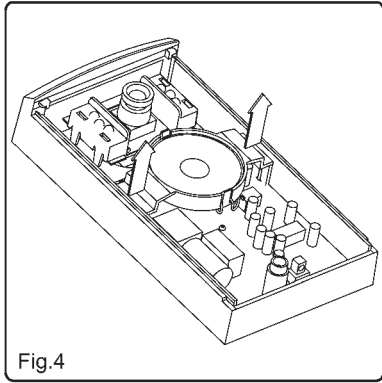


Fig.4

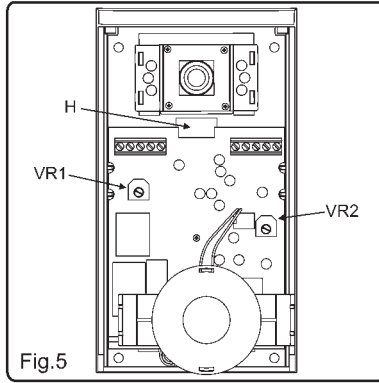


Fig.5

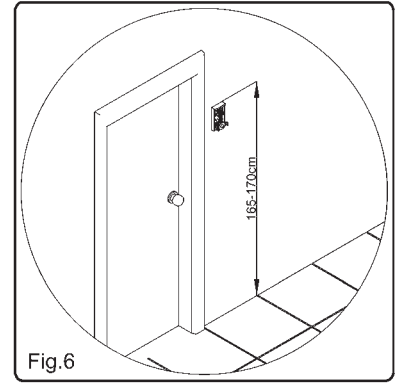


Fig.6

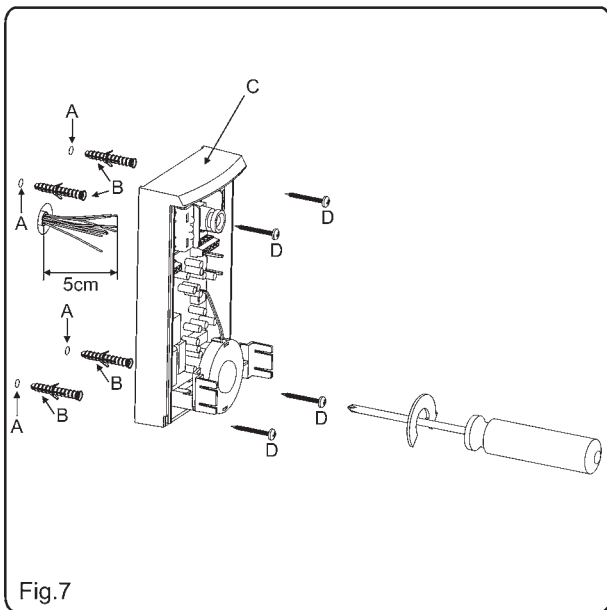


Fig.7

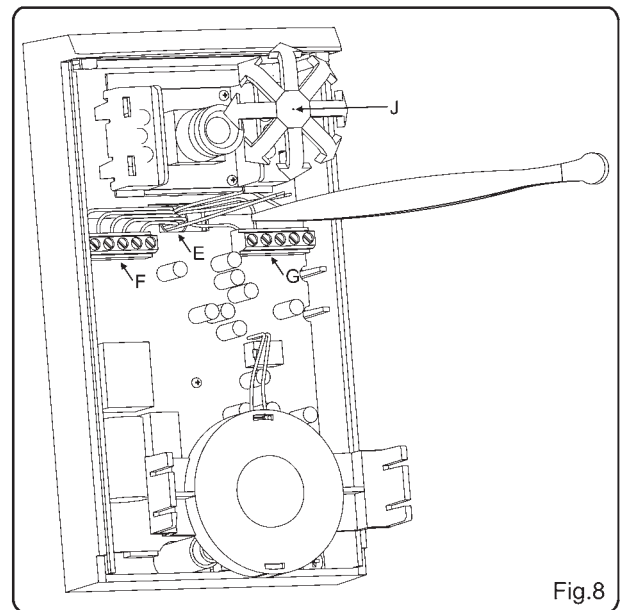


Fig.8



COLLEGAMENTO ALLA RETE ELETTRICA ED INSTALLAZIONE DELL'ALIMENTATORE

La realizzazione dell'impianto deve essere eseguita nel rispetto delle vigenti normative nazionali, in particolare si raccomanda di:

- Collegare l'impianto alla rete elettrica tramite un **dispositivo di interruzione omnipolare** che abbia una distanza di separazione del contatto di almeno 3mm per ciascun polo e che sia in grado di disconnettere tutti i poli simultaneamente;
- Il **dispositivo di interruzione omnipolare** deve essere posizionato in un luogo tale da consentirne un facile accesso in caso di necessità.

Installazione dell'alimentatore

- Rimuovere i coperchi copri-morsetti svitando le relative viti e tirandoli verso l'alto;
- Fissare l'alimentatore su barra DIN o direttamente a parete utilizzando le viti ed i relativi tasselli ad espansione forniti a corredo;
- Togliere la tensione di rete tramite il dispositivo sopra indicato ed eseguire le connessioni come previsto dagli schemi proposti (la connessione verso la rete va effettuata in base alla tensione disponibile 127 o 230Vac).
- Verificare che non vi siano errori di connessione e che i fili siano ben serrati nei morsetti;
- Inserire a scatto i coperchi copri-morsetti e fissarli tramite le relative viti;
- Eseguiti tutti i collegamenti, dare tensione all'impianto.



CONNECTION TO MAINS AND POWER SUPPLY MOUNTING INSTRUCTIONS

The system must be installed according to national rules in force, in particular we recommend to:

- Connect the system to the mains through an **all-pole circuit breaker** which shall have contact separation of at least 3mm in each pole and shall disconnect all poles simultaneously;
- The **all-pole circuit breaker** shall be placed for easy access and the switch shall remain readily operable.

Power Supply Installation

- Remove the terminal side covers by unscrewing the retaining screws;
- Fix the power supply to a DIN bar or directly to the wall using two expansion type screws;
- Switch off the mains using the circuit breaker mentioned above and then make the connections as shown on the installation diagrams;
- Check the connections and secure the wires into the terminals;
- Replace the terminal covers and fix them using the relevant screws;
- When all connections are made, restore the mains.

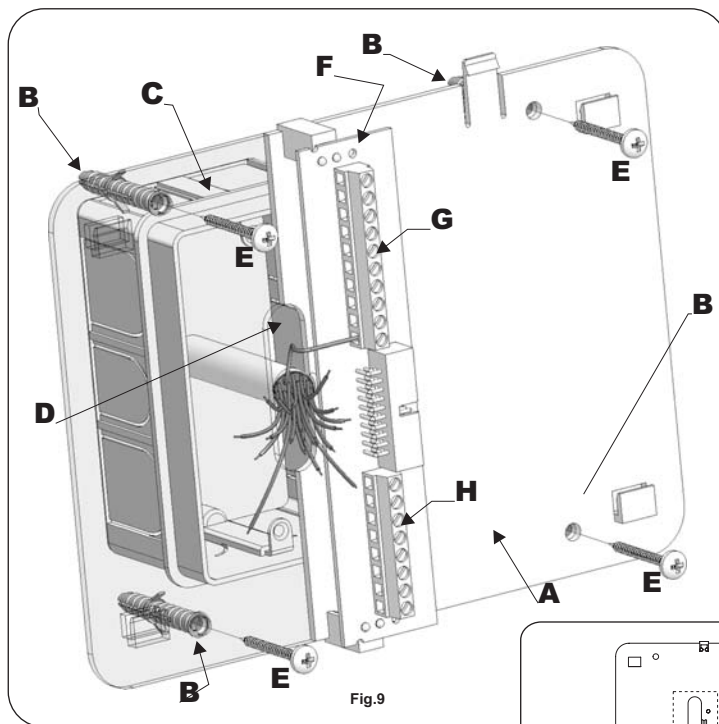


Fig.9

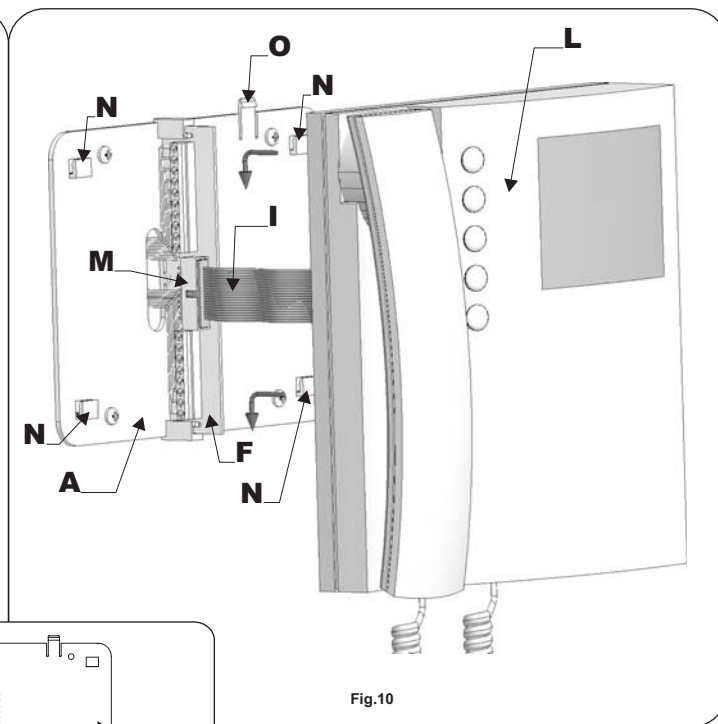


Fig.10

Istruzioni di montaggio per i Videocitofoni Art.3351, 3451 e 3551

Applicazione a muro della piastra di fissaggio e collegamenti scheda di connessione.

- Appoggiare al muro la piastra di fissaggio **A** come indicato in **fig.11** (135cm da terra); prendere i riferimenti dei quattro fori per l'inserimento dei 4 tasselli ad espansione **B** (**fig.9**) e, nel caso si impieghi, prendere il riferimento per la scatola da incasso **C** (**fig.9**), che dovrà essere murata in posizione centrale rispetto all'apertura **D**, al fine di agevolare il passaggio dei fili come mostrato in **fig.9**.
- Murare (se impiegata) la scatola da incasso⁽¹⁾ **C**, eseguire i 4 fori ed inserire i tasselli ad espansione **B**. Passare i cavi nell'apertura **D** e fissare la piastra **A** con le 4 viti **E** (**fig.9**), utilizzando un cacciavite a croce.
- Appoggiare la scheda di connessione **F** sulla piastra **A** come mostrato in **fig.9**; inserire⁽²⁾ i fili (che devono essere più corti possibile) nelle morsettiere **G** ed **H** e serrare con un cacciavite a taglio.
- Fissati i fili, sfilare la scheda di connessione **F** (**fig.9**), ruotarla di 90° in senso antiorario ed infilarla nella propria sede come mostrato in **fig.10**.

Applicazione del Videocitofono alla piastra

- Avvicinare, come da **fig.10**, il videocitofono **L** alla piastra **A** per agevolare la connessione del flat **I**.
- Come mostrato in **fig.10** inserire il connettore del flat **I**, che fuoriesce dalla parte posteriore del videocitofono, nel connettore **M** della scheda di connessione **F**.
- Facendo corrispondere le 4 fessure presenti sulla base del videocitofono **L** con i 4 incastrini **N** della piastra **A**, appoggiare il video sulla piastra e spingerlo verso il basso fino allo scatto, compiendo un movimento come mostrato dalle frecce in **fig.10**.
- Per rimuovere il videocitofono, spingere con un cacciavite a taglio il dente **O** verso il muro e, contemporaneamente, tirare il videocitofono verso l'alto.

Note

⁽¹⁾ Si consiglia di utilizzare una scatola da incasso (non in dotazione e reperibile sul mercato) al fine di contenere l'eventuale lunghezza eccedente dei fili.

⁽²⁾ I collegamenti alla morsettiere devono essere eseguiti rispettando gli schemi forniti a corredo del videocitofono (per applicazioni differenti da quelle degli schemi standard, rivolgersi al proprio rivenditore).

Art.3351, 3451, 3551 Videophones Mounting Instructions

Mounting plate installation and PCB connections.

- Place the mounting plate **A** against the wall as shown in **fig.11** (135cm from floor level); and mark the fixing holes for the four wall plugs **B** (**fig.9**) and for the back box **C** if used (**fig.9**) which must be flushed into the wall in line with the opening **D** as shown in **fig.9**.
- Once the back box⁽¹⁾ **C** is flushed into the wall (if used), drill the four fixing holes and insert the wall plugs **B**. Thread the cables through the opening **D** and fix the mounting plate **A** to the wall with the 4 screws **E** (**fig.9**), using a Philips screwdriver.
- Fit the PCB **F** against the mounting plate **A** as shown in **fig.9**; insert the wires⁽²⁾ (As short as possible) into terminals **G-H**. Secure them using a terminal screwdriver.
- Unclip the PCB **F** (**fig.9**), rotate it 90° anticlockwise and fit it into its housing as shown in **fig.10**.

Installing the Videophone onto mounting plate

- As shown in **fig.10**, move the videophone **L** close to the mounting plate **A** so that the ribbon cable will reach the connector **I**.
- As shown in **fig.10**, connect the female plug on the ribbon cable **I** coming from the videophone to the male plug connector **M** on the PCB **F**.
- Place the videophone **L** against the 4 hooks **N** on the mounting plate **A** and push down: the videophone will automatically lock into place using clasp **O** as shown in **fig.10**.
- To remove the videophone from the wall, push the clasp **O** in the direction of the wall with a screwdriver and at the same time push the videophone upwards.

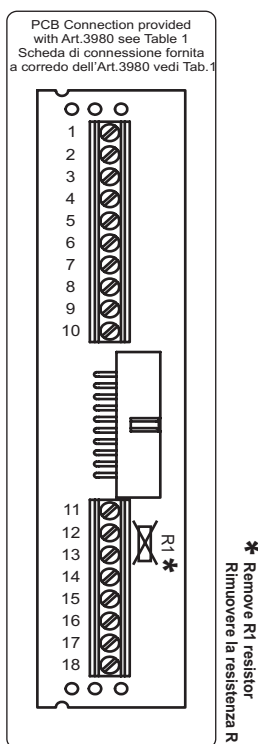
Notes

⁽¹⁾ We recommend using a back box in order to contain excess wire behind the back plate.

⁽²⁾ The wires must be connected to the terminals as shown on the relevant wiring diagrams.

SEGNALI

La **Tabella 1** indica i segnali (e le relative denominazioni) presenti sulla morsettiera della scheda di connessione Art.3980 per i videocitofoni Art.3351, 3451 e 3551.



SIGNALS

Table 1 shows the videophones Art.3351,3451,3551 connections (and signal name) relevant to the terminals of the PCB connection Art.3980.

| PCB conn. Art.3980 | Signal Names | Segnali / Signals |
|--------------------|--------------|---|
| 1 | V2 | Ingresso segnale video sinc.+ Comando per accensione videocitofono. Video Input +sync. Videophone recall command. |
| 2 | 2 | Ingresso fonia. Comando per autoaccensione - pulsante "●" |
| 3 | - | Speech input. Camera recall output - push button "●" |
| 4 | + | Massa. Ground. |
| 5 | | Uscita 18-30Vdc per alimentazione posto esterno. Output 18-30Vdc power supply for outdoor station. |
| 6 | 1 | Uscita fonia. Comando per azionamento apertura porta - pulsante "□-○". Speech output. Door opening output - push button "□-○". |
| 7 | | |
| 8 | | |
| 9 | ~ | Ingresso 22-24Vac per alimentazione videocitofono Input 22-24Vac power supply videophone. |
| 10 | ~ | |
| 11 | S2 | Comando pulsante "S2" Push button "S2" |
| 12 | | |
| 13 | T | Uscita nota elettronica di chiamata per citofono o suoneria additionali. Output call tone for additional handset or speaker. |
| 14 | +12 | Ingresso +12Vdc per alimentazione memory board (solo per Art.3551). Input +12Vdc memory board power supply (only for Art.3551) |
| 15 | V1 | Ingresso segnale video sinc.- Video input -sync. |
| 16 | S1 | Comando pulsante "S1" Push button "S1" |
| 17 | ●● | Comando pulsante "●●". Push button "●●". |
| 18 | C | Comune pulsanti "●●"; "S1"; "S2". Common push buttons "●●"; "S1"; "S2". |

Tabella 1 / Table 1

COMPATIBILITÀ CON I KIT VK6 E VK6N

Sia i videocitofoni Art.3351, 3451 e 3551 che i posti esterni 331K e 331KColour sono pienamente compatibili con i precedenti kit della serie VK6 e VK6N.

PREVIOUS VK6, VK6N KITs COMPATIBILITY

The videophone models 3351,3451,3551 and the outdoor stations 331K and 331KColour are fully compatible with all previous VK6 and VK6N kits.

SEZIONE DEI FILI

NOTA IMPORTANTE

Per le connessioni Video e quelle audio, suggeriamo di utilizzare delle coppie di fili intrecciati: una coppia per la linea video (morsetti "1" e "15", segnali "V2" e "V1") ed una coppia per quella audio (morsetti "2" e "6", segnali "2" ed "1").

Dal trasformatore al videocitofono max 20m:

2 fili da 1 mm² (e 2 fili 0,35mm² con l'alimentatore Art.850K/MV nel kit EVK-1/MV).

Dal videocitofono al posto esterno:

per SMVK, SMVK/MV

fino a 50m : tutti i fili da 0.35 mm².
da 50 a 100m : fili + e - da 0.75 mm²; tutti gli altri da 0.5 mm².
da 100 a 200m : fili + e - da 1.5 mm²; tutti gli altri da 0.75 mm².

per il CSMVK

fino a 50m : fili + e - da 0.5 mm²; tutti gli altri 0.35 mm².

WIRES & SECTIONS

IMPORTANT NOTE

Video connections and Audio connections must be wired in twisted pair: pair the video lines (terminals "1" and "15" signals "V2" and "V1"), pair the audio lines (terminals "2" and "6" signals "2" and "1")

Between transformer and videophone 20 mt max:

2 wires 1 mm² (plus 2 wires 0,35 mm² with power supply Art.850K/MV in).

Between videophone and outdoor station:

For SMVK, SMVK/MV

up to 50 mt : all wires 0.35 mm².
from 50 to 100 mt : wires + and - 0.75 mm²; other wires 0.5 mm².
from 100 to 200 mt : wires + and - 1.5 mm²; other wires 0.75 mm²

For CSMVK

up to 50 mt : wires + and - 0.5 mm²; other cables 0.35 mm².
from 50 to 100 mt : wires + and - 1 mm²; other cables 0.5 mm².
from 100 to 200 mt : wires + and - 2 mm²; other cables 0.75 mm².

SPECIFICHE TECNICHE

Tensioni di alimentazione

Videocitofono : 22-24Vac
Memory Board (solo per Art.3551) : 12Vdc (+1V -4V)

Assorbimento a riposo

Videocitofono : 100mA
Memory Board (solo per Art.3551) : 180mA

Assorbimento massimo in funzione

Videocitofono / Videophone : 1,4A Max
Memory Board (solo per Art.3551) : 180mA

Temperatura di lavoro

: -10 +50 C°

TECHNICAL SPECIFICATIONS

Working Voltages

Videophone : 22-24Vac
Memory Board (only for Art.3551) : 12Vdc (+1V -4V)

Stand-by absorption

Videophone : 100mA
Memory Board (only for Art.3551) : 180mA

Max absorption on call

Videophone : 1,4A Max
Memory Board (only for Art.3551) : 180mA

Working Temperature

: -10 +50 C°

COLLAUDO IMPIANTO

- Eseguire tutti i collegamenti secondo gli schemi proposti.
- Verificare la corretta esecuzione delle connessioni e dare tensione all'impianto.
- Controllare che i led di illuminazione del porta cartellino siano accesi.
- Premere il pulsante di chiamata (Rif.3 Pag.7):
se l'installazione è stata eseguita correttamente, l'altoparlante interno al videocitofono (con cornetta agganciata) emetterà una nota modulata per 3 sec (regolare il volume della nota agendo sul relativo controllo ●●● Rif.11 Pag.7) e contemporaneamente il monitor mostrerà l'immagine ripresa dalla telecamera.
- Ottimizzare la qualità dell'immagine agendo sulle slitte di regolazione contrasto ● e luminosità * (rif. 9 e 10 pag.7).
- Verificare la qualità audio (di fabbrica i circuiti sono tarati per un ottimo livello audio) del sistema sollevando la cornetta per conversare con il posto esterno e, se necessario, eseguire le regolazioni dei volumi tramite i trimmer presenti sul retro di quest'ultimo:
▶ agire sul trimmer **VR2** (Fig.5 Pag.3) per regolare il volume dello speaker del posto esterno;
▶ agire sul trimmer **VR1**(Fig.5 Pag.3) per regolare il volume del microfono del posto esterno.
Nel caso si sentano dei fischi (effetto Larsen), diminuire il livello dei volumi.
- Premere il tasto **☐-0** per aprire la serratura elettrica.

Nei **VIDEOKIT Art.SMVK/MV** verificare il corretto funzionamento della memoria video (incorporata nel videocitofono) facendo riferimento alle relative istruzioni fornite a corredo.

Il videocitofono si spegne riagganciando la cornetta o trascorsi 2 minuti dalla ricezione della chiamata.

L'auto-accensione può essere:

- ▶ audio e video sollevando la cornetta;
- ▶ solo video premendo il tasto "●".

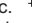


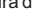
Dopo aver effettuato tutti i controlli, occorre completare il montaggio del posto esterno.

RICERCA GUASTI

Se si manifestano problemi di funzionamento, si consiglia di effettuare i seguenti controlli preliminari:

- verificare che sia presente la tensione di rete sui morsetti 230Vac (o 127Vac) e 0 del trasformatore di alimentazione Art.850K.
- Verificare la tensione di uscita "24Vac" del trasformatore: l'eventuale assenza di tale tensione può essere causata dall'interruzione del fusibile da 1,6A; prima di sostituire il fusibile interrotto, con uno avente le stesse caratteristiche, accertarsi che non ci siano cortocircuiti o un sovraccarico.
- Verificare la tensione fra i morsetti + e -: dovrebbe essere compresa fra 18 e 30Vdc.
- Verificare, sia sul posto esterno che sulla scheda di connessione, che i fili siano inseriti nei morsetti giusti e che siano serrati saldamente.

Se i precedenti controlli sono andati a buon fine, ma continuano a manifestarsi dei difetti, si consiglia di procedere alla misurazione delle tensioni ed alla verifica dei segnali presenti sui morsetti durante il funzionamento. Le misurazioni vanno eseguite in riferimento al morsetto di massa "-":

| Morsetto | Stato |
|--------------------|---|
| 2 | +12V a riposo. +3,5V con pulsante "auto-accensione" ● premuto. +0,6V e segnale fonico, con cornetta sollevata (fonia dal microfono posto esterno verso auricolare cornetta). |
| 1 | +12V a riposo. 0V con pulsante "apri-porta" ☐-0 premuto. +4V e segnale fonico, con cornetta sollevata (fonia da microfono cornetta verso altoparlante P.E.) |
| V2 | 0V a riposo. Segnale video sinc. +  dopo la chiamata o autoaccensione (comando per accensione videocitofono). |
| V1 | 0V a riposo. Segnale video sinc. -  dopo la chiamata o autoaccensione. |
| T/13 (Art.3980) | 0V a riposo.  durante la ricezione della chiamata. |
| S |  Durante l'apertura della serratura elettrica. |

SYSTEM TESTING

- Carry out connections accurately using the wiring diagram provided.
- Be sure that all connections are well made and then power up the system.
- Check that card name illumination LEDs are switched on.
- Press call button (Ref.3 Page.7):
an electronic tone will be heard from the videointercom (the handset must be replaced) for 3 seconds (During this time adjust the call tone volume by operating the relevant control ●●● Ref.11 Page.7); at the same time the videophone will light up and the picture will appear.
- Set the Contrast ● and the Brightness * to adjust the quality of picture, by operating the relevant controls (Ref.9 and 10 Page 7).
- Check the audio quality (all circuits are adjustable for optimum audio quality) by picking up the handset and talking with the outdoor station. If necessary adjust the volume levels by operating trimmers that are located on the back of the outdoor station:
▶ operate trimmer **VR2** (Fig.5 Page 3) to adjust the speaker volume of outdoor station.
▶ operate trimmer **VR1** (Fig.5 Page 3) to adjust the microphone volume of outdoor station.
If it is necessary, reduce volumes to avoid feedback.
- Press button **☐-0** to operate the electric lock.

In the **VIDEOKITS Art.SMVK/MV** Check the memory board functions correctly by making reference to the relevant enclosed instructions.

The videophone switches off when the handset is replaced or after 2 minutes of conversation.

The recall can be:

- ▶ audio and video by picking up the handset;
- ▶ only video by pressing the button "●".





When all tests have been completed, it is necessary to complete the outdoor station mounting.

TROUBLESHOOTING GUIDE

If the system doesn't work, make the following preliminary tests:

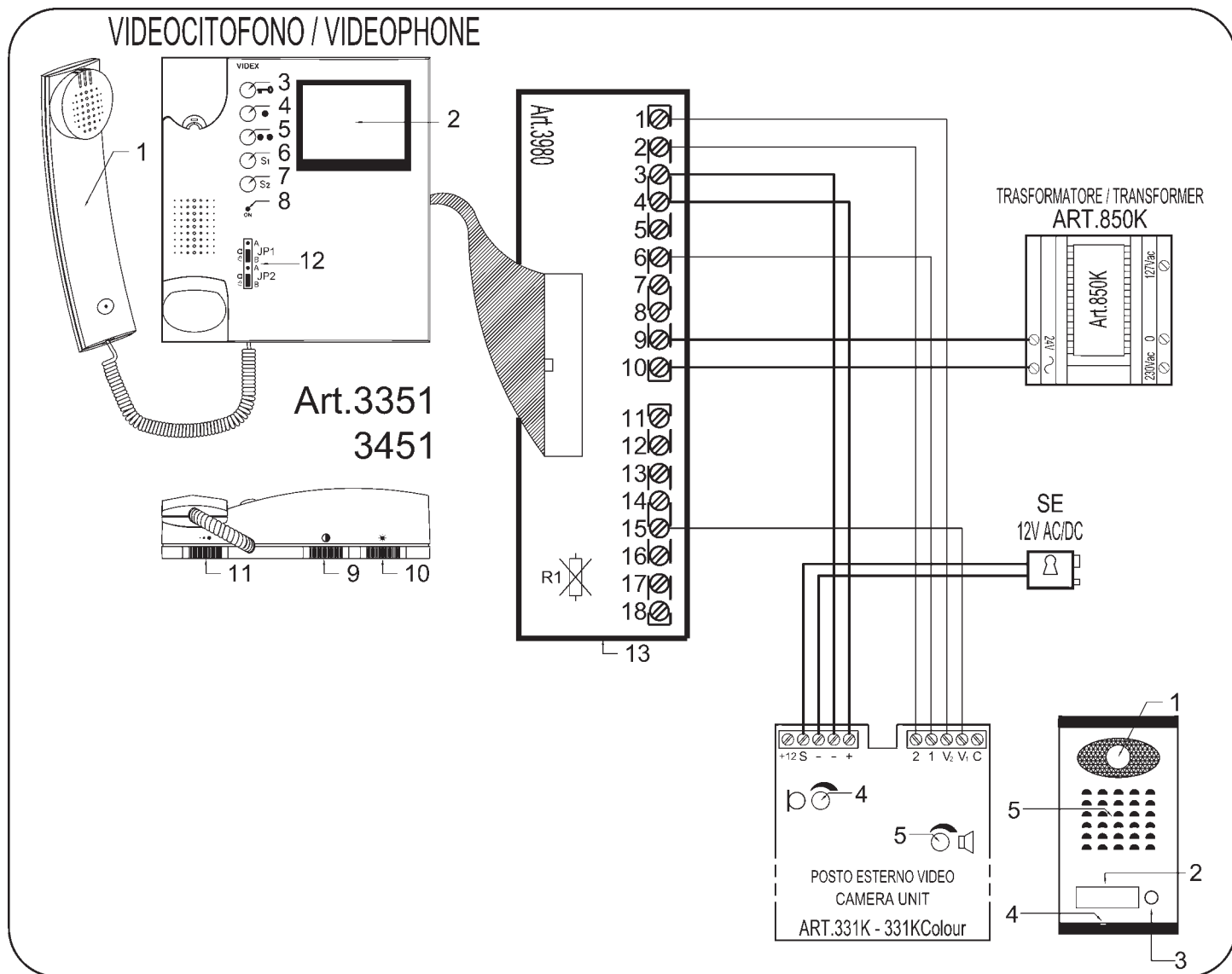
- Check the mains power between terminals 230 Vac (or 127 Vac) and 0 of power transformer Art.850K.
- Check voltage output "24 Vac" on transformer: if there is no voltage output, check that the fuse 1,6A is not blown before replacing a fuse with another of same value be sure there are no short circuits or overloads.
- Check the voltage between terminals + and -: it must be between 18 and 30 Vdc.
- Check, on the outdoor station and on the videophone PCB connection, that each cable is correctly plugged on the relevant terminal.

In case of other defects, check signals and tensions on the following terminals (referred to ground terminal -), depending on various situations:

| Terminal | State |
|--------------------|---|
| 2 | +12V in standby. +3,5V with recall button ● pressed. +0,6V and audio signal, with handset picked up: audio outdoor station microphone towards handset earphones. |
| 1 | +12V in standby. 0V with door opening ☐-0 button pressed. +4V and audio signal, with handset picked up: audio from handset microphone towards outdoor station loudspeaker. |
| V2 | 0V in standby. Video signal, sinc. +  after call or recall. (videophone power on signal) |
| V1 | 0V in standby. Video signal, sinc. -  after call or recall. |
| T/13 (Art.3980) | 0V in standby.  during reception of the call. |
| S |  during electric lock opening. |

SCHEMA DI INSTALLAZIONE SMVK1 CSMVK-1
Videokit Bianco & Nero e a Colori

WIRING DIAGRAM SMVK1 CSMVK1
Videokit B&W or Colour



VIDEOCITOFONO: ART.3351 OR 3451

1. Cornetta.
2. Schermo.
3. Tasto Apriporta.
4. Tasto Autoaccensione.
5. Tasto di Servizio.
6. Tasto di Servizio.
7. Tasto di Servizio.
8. LED "ON".
9. Regolazione Contrasto.
10. Regolazione Luminosità.
11. Regolazione Volume nota di chiamata.
12. Ponticelli mobili JP1 e JP2 per chiusura impedenza a 75Ω.
13. Scheda di connessione.

VIDEOPHONE: ART.3351 OR 3451

1. Handset.
2. Screen.
3. Door Opening Button.
4. Video Recall Button.
5. Service Button.
6. Service Button.
7. Service Button.
8. "ON" LED.
9. Video contrast image adjustment.
10. Video brightness image adjustment.
11. Electronic call tone volume control.
12. JP1 and JP2 jumpers to close impedance at 75Ω.
13. PCB connections.

POSTO ESTERNO: 331K O 331KColour

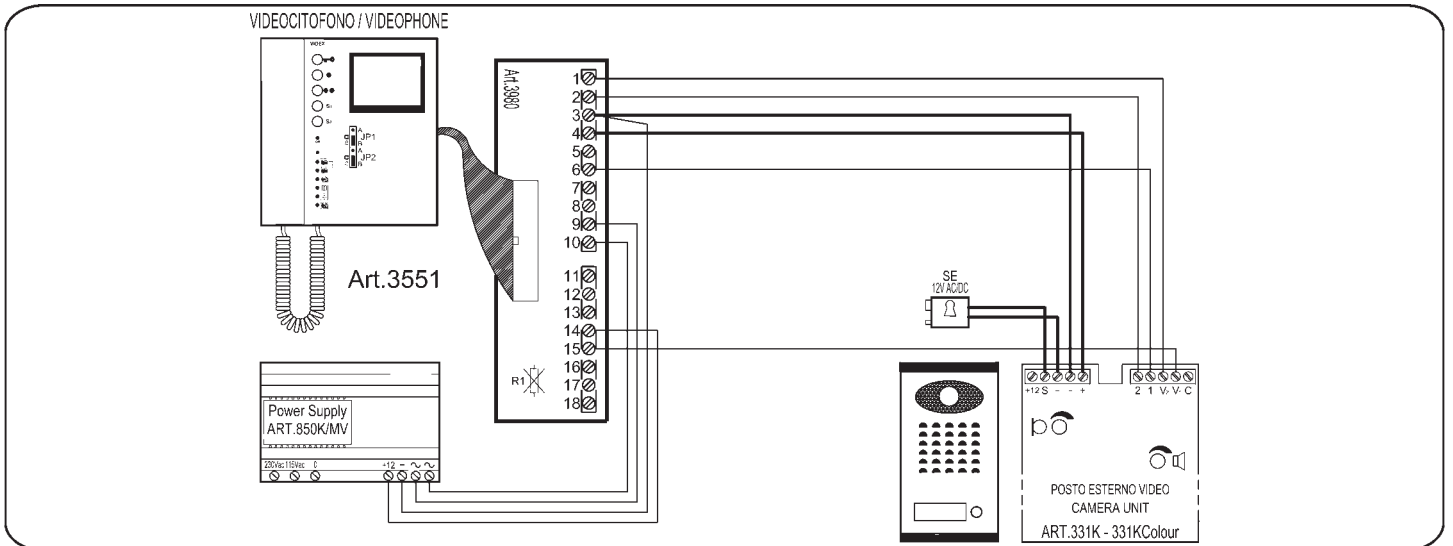
1. Obiettivo telecamera CCD completa di 6 LED agli infrarossi (o LED ad emissione di luce bianca per il CEVK) per l'illuminazione notturna: consentono, in totale assenza di luce, di vedere un visitatore fino ad una distanza di 80cm. Per distanze superiori è necessaria una illuminazione supplementare.
2. Portacartellino retroilluminato.
3. Tasto di chiamata.
4. Microfono e relativo trimmer di regolazione del volume.
5. Loudspeaker for audio reception; trimmer for volume adjustment.

OUTDOOR STATION: 331K OR 331KColour

1. CCD camera lens complete with 6 infrared illumination LEDs: they allow you to see the visitor up to 80 cm in a completely dark place; additional illumination is required in case of larger distances.
2. Illuminated card name.
3. Call button.
4. Microphone; trimmer for sensitivity adjustment.
5. Loudspeaker for audio reception; trimmer for volume adjustment.

SCHEMA DI INSTALLAZIONE SMVK1/MV Videokit con memoria video

WIRING DIAGRAM SMKV1/MV Videokit with memory board

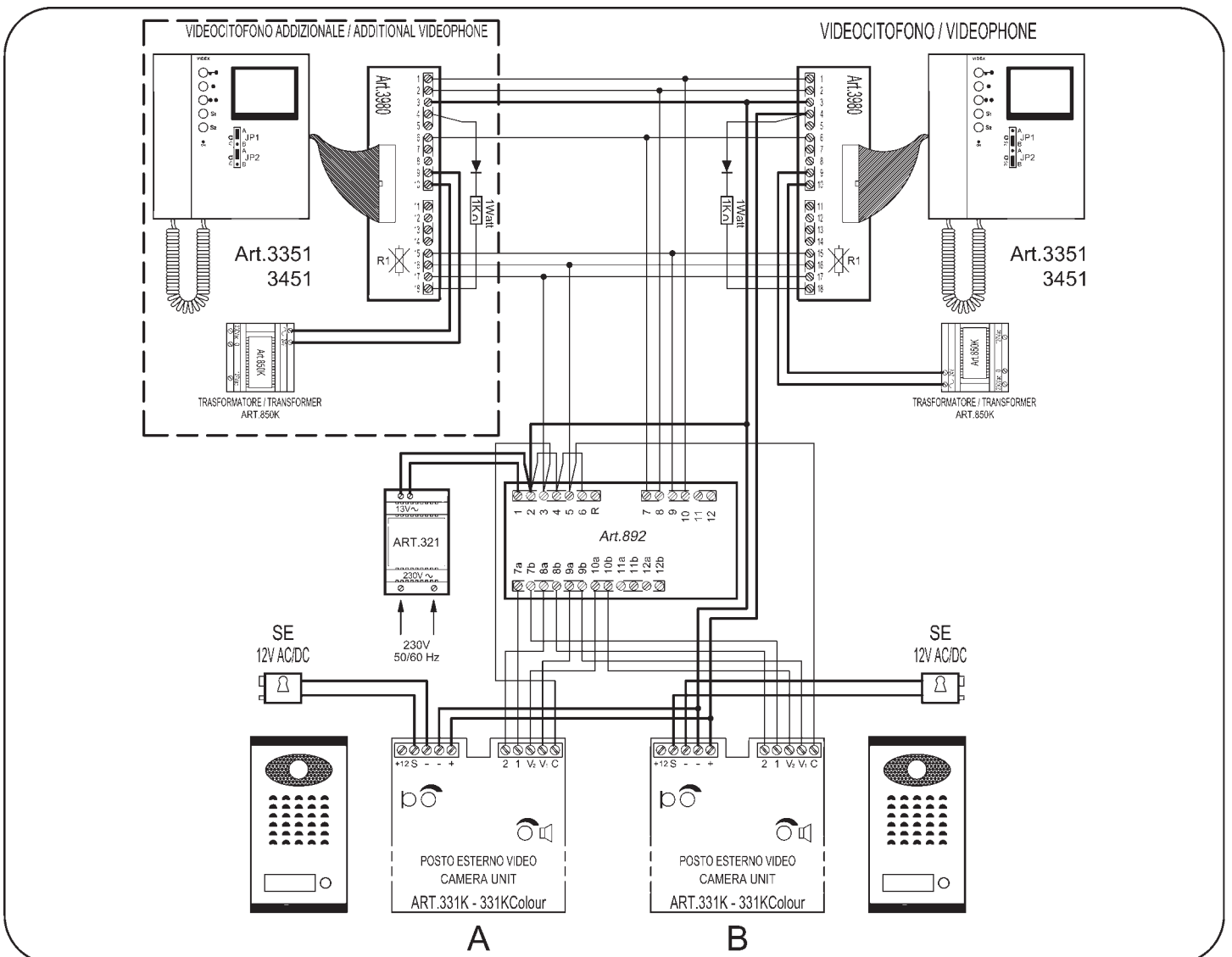


SCHEMA DI INSTALLAZIONE SMVK1, CSMKV1 con ingresso addizionale

WIRING DIAGRAM SMVK1, CSMVK1 plus additional outdoor station

Lo schema mostra come realizzare un impianto a 2 ingressi e come collegare un videocitofono addizionale (non fornito nel kit) in parallelo. Per il servizio di "auto-accensione" sull'ingresso desiderato, occorre premere prima il pulsante "*" (viene acceso l'ingresso dal quale è arrivata l'ultima chiamata) quindi il pulsante "••" per l'ingresso "A" o il pulsante "S1" per l'ingresso "B".
Collegando in parallelo altri videocitofoni (max 3 in totale) ricordare di impostare i jumper JP1 e JP2 dei videocitofoni intermedi in posizione A e lasciare in posizione B quelli dell'ultimo videocitofono in ordine di collegamento.

The diagram below shows a 2 entrance video entry system with an additional videophone (not provided with the kit). The "*" push button enable the camera recall from the last entrance from which the call was made. After the system is switched on by pressing the "*" push button, the "••" push button enables the camera recall from entrance "A" and the "S1" push button enables the camera recall from entrance "B".
Installing one or more videophones (max 3 total) in a parallel connection leave JP1 and JP2 of the last videophone in B position and on all other videophones put the two jumpers in A position.

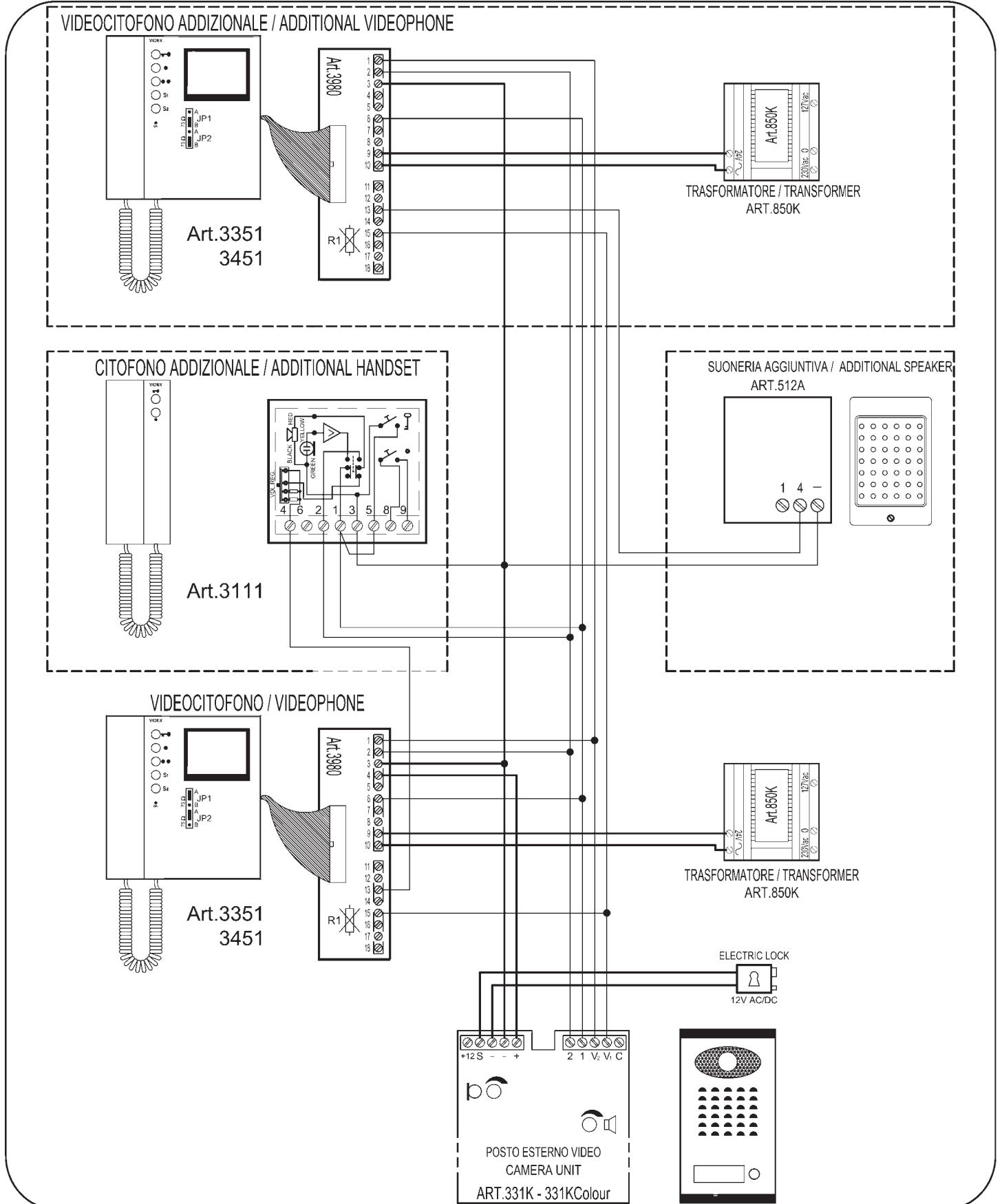


ACCESSORI

È possibile collegare altri videocitofoni in parallelo (Max 3) a quello in dotazione, come mostrato dallo schema sottostante. Ciascun videocitofono aggiuntivo necessita di un trasformatore di alimentazione Art.850K. L'impostazione standard per i jumper JP1 e JP2 è in posizione "B": nel caso di più videocitofoni collegati in parallelo, per ognuno di essi ad eccezione dell'ultimo (normalmente quello più lontano), spostare i due jumper in posizione "A" al fine di adattare l'impedenza del segnale video. E' possibile collegare un citofono Art. 3111 o un altoparlante supplementare Art. 512A in parallelo a ciascun videocitofono.

ACCESSORIES

Two more videophones can be connected in parallel (max 3) to the one provided, by making the connections described; every additional videophone needs a transformer Art.850K. The default position for the videophone's jumpers JP1 and JP2 is "B": when you have more videophones in a parallel connection (to adjust the impedance of the video signal), for each one except the last (normally the farthest connected), put the JP1 and JP2 jumpers in position "A". An intercom Art.3111 or an additional loudspeaker Art.512A can be connected in parallel to every videophone.

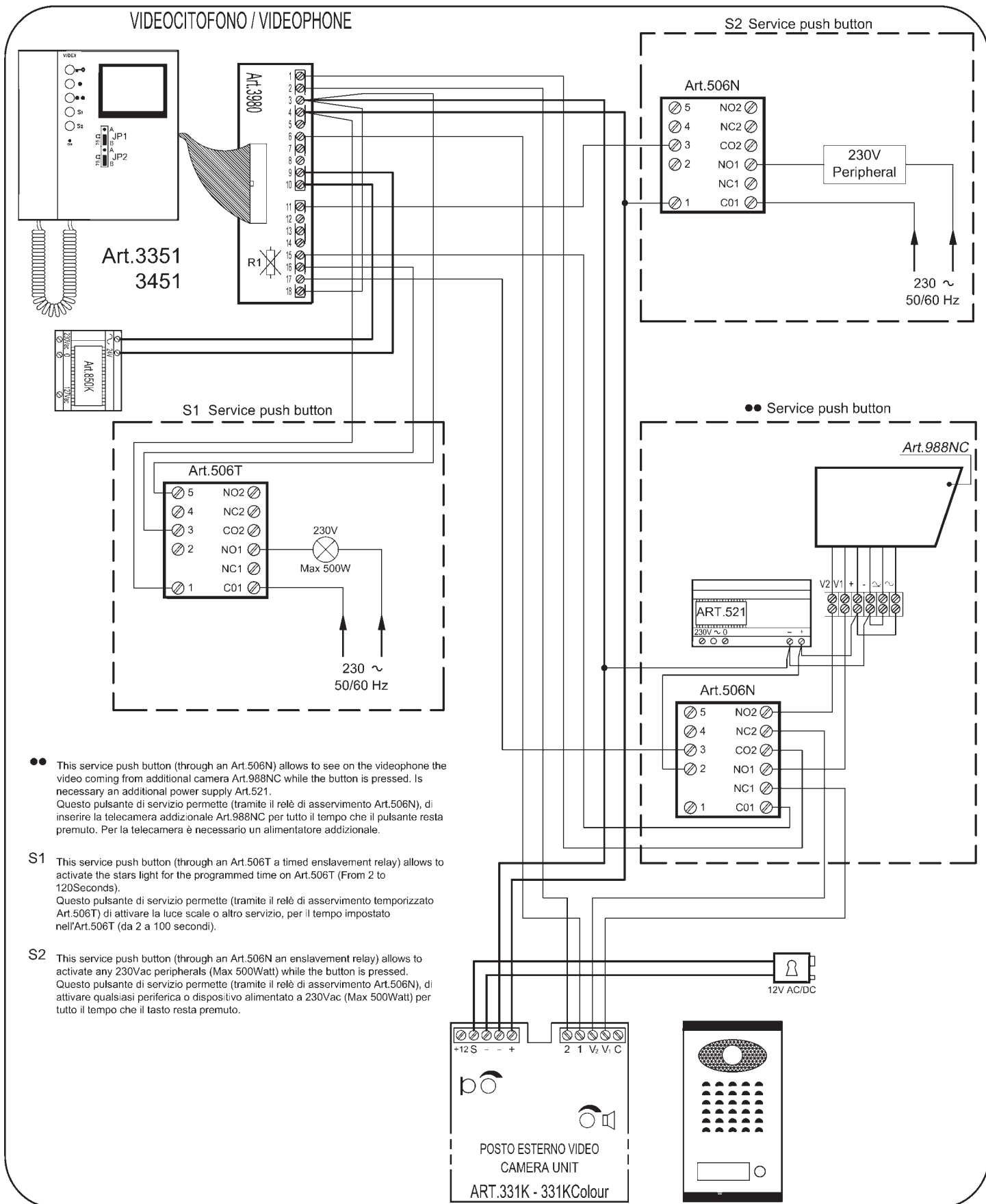


UTILIZZO DEI PULSANTI DI SERVIZIO

Lo schema sottostante mostra alcuni esempi delle funzioni che è possibile eseguire tramite i pulsanti di servizio “●●” “S1” “S2”. Tutti i pulsanti di servizio chiudono il contatto verso il morsetto “C” per cui le funzioni che possono svolgere, sono legate al segnale che si collega a quest’ultimo.

HOW TO USE THE SERVICE PUSH BUTTONS

The diagram below shows some samples of using the service push buttons “●●” “S1” “S2”. All the service push buttons close to common terminal “C” so the available services are relevant to the signal connected to this terminal.



●● This service push button (through an Art.506N) allows to see on the videophone the video coming from additional camera Art.988NC while the button is pressed. Is necessary an additional power supply Art.521.
Questo pulsante di servizio permette (tramite il relè di asservimento Art.506N), di inserire la telecamera addizionale Art.988NC per tutto il tempo che il pulsante resta premuto. Per la telecamera è necessario un alimentatore addizionale.

S1 This service push button (through an Art.506T a timed enslavement relay) allows to activate the stars light for the programmed time on Art.506T (From 2 to 120Seconds).
Questo pulsante di servizio permette (tramite il relè di asservimento temporizzato Art.506T) di attivare la luce scale o altro servizio, per il tempo impostato nell'Art.506T (da 2 a 100 secondi).

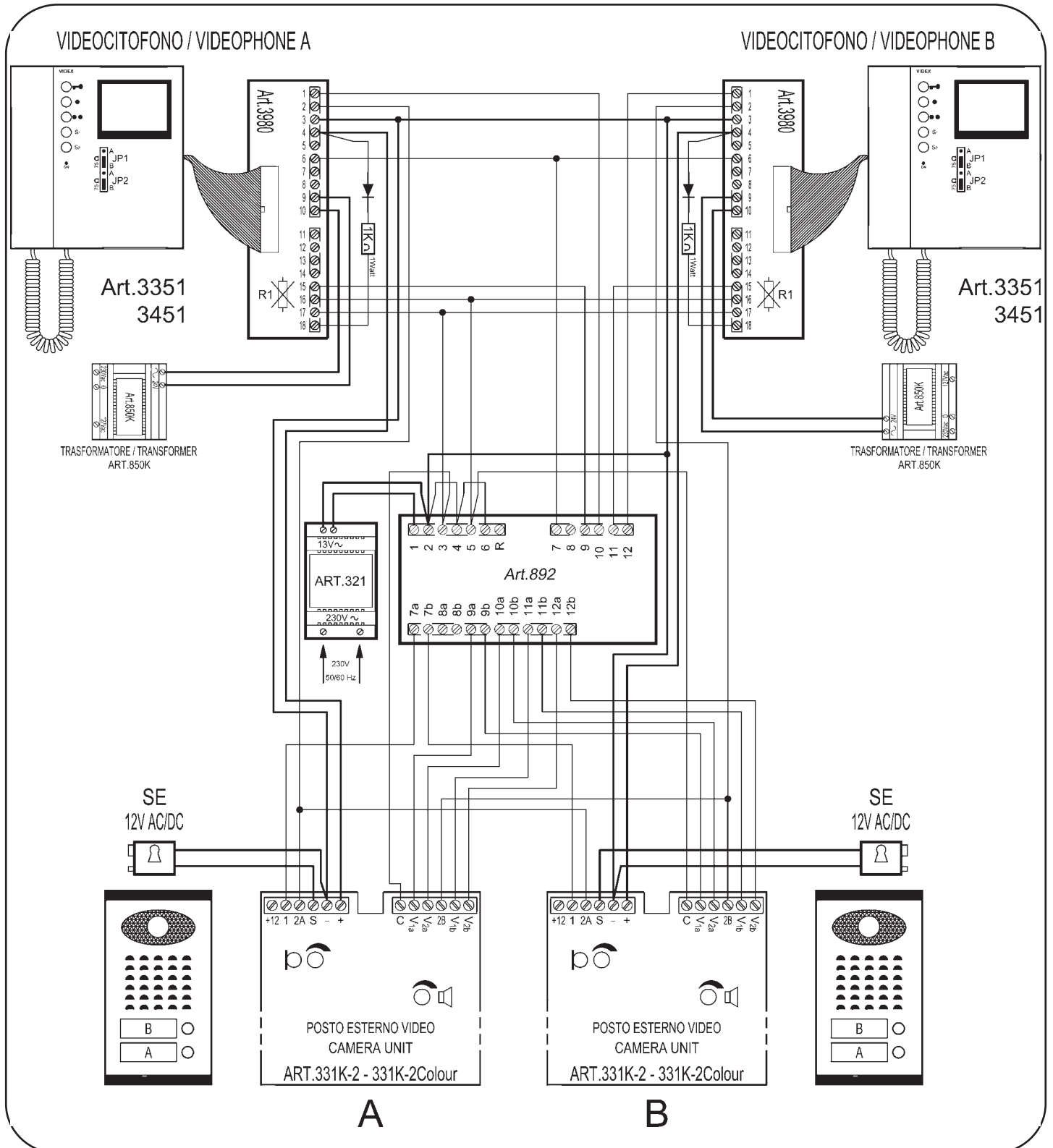
S2 This service push button (through an Art.506N an enslavement relay) allows to activate any 230Vac peripherals (Max 500Watt) while the button is pressed.
Questo pulsante di servizio permette (tramite il relè di asservimento Art.506N), di attivare qualsiasi periferica o dispositivo alimentato a 230Vac (Max 500Watt) per tutto il tempo che il tasto resta premuto.

SCHEMA DI INSTALLAZIONE SMVK2, CSMVK2 con ingresso aggiuntivo

Lo schema mostra come realizzare un impianto a 2 ingressi partendo da un kit bifamiliare. Per l'“auto-accensione” sull'ingresso desiderato, occorre premere prima il pulsante “•” (viene acceso l'ingresso dal quale è arrivata l'ultima chiamata) quindi il pulsante “••” per l'ingresso “A” o il pulsante “S1” per l'ingresso “B”. Per realizzare l'impianto, oltre al posto esterno aggiuntivo Art.331K-2, sono necessari uno scambiatore di ingressi video Art.892 ed un alimentatore Art.321.

WIRING DIAGRAM SMVK2, CSMVK2 plus additional outdoor station

The diagram below shows a 2 entrance video entry system made starting from a two way videokit. The “•” push button enable the camera recall from the entrance from which the last call was made. After the system is switched on by pressing the “•” push button, the “••” push button enables the camera recall from entrance “A” and the “S1” push button enables the camera recall from entrance “B”. To made the installation, in addition to the second outdoor station, are necessary a video entrances switch Art.892 plus a power supply Art.321.

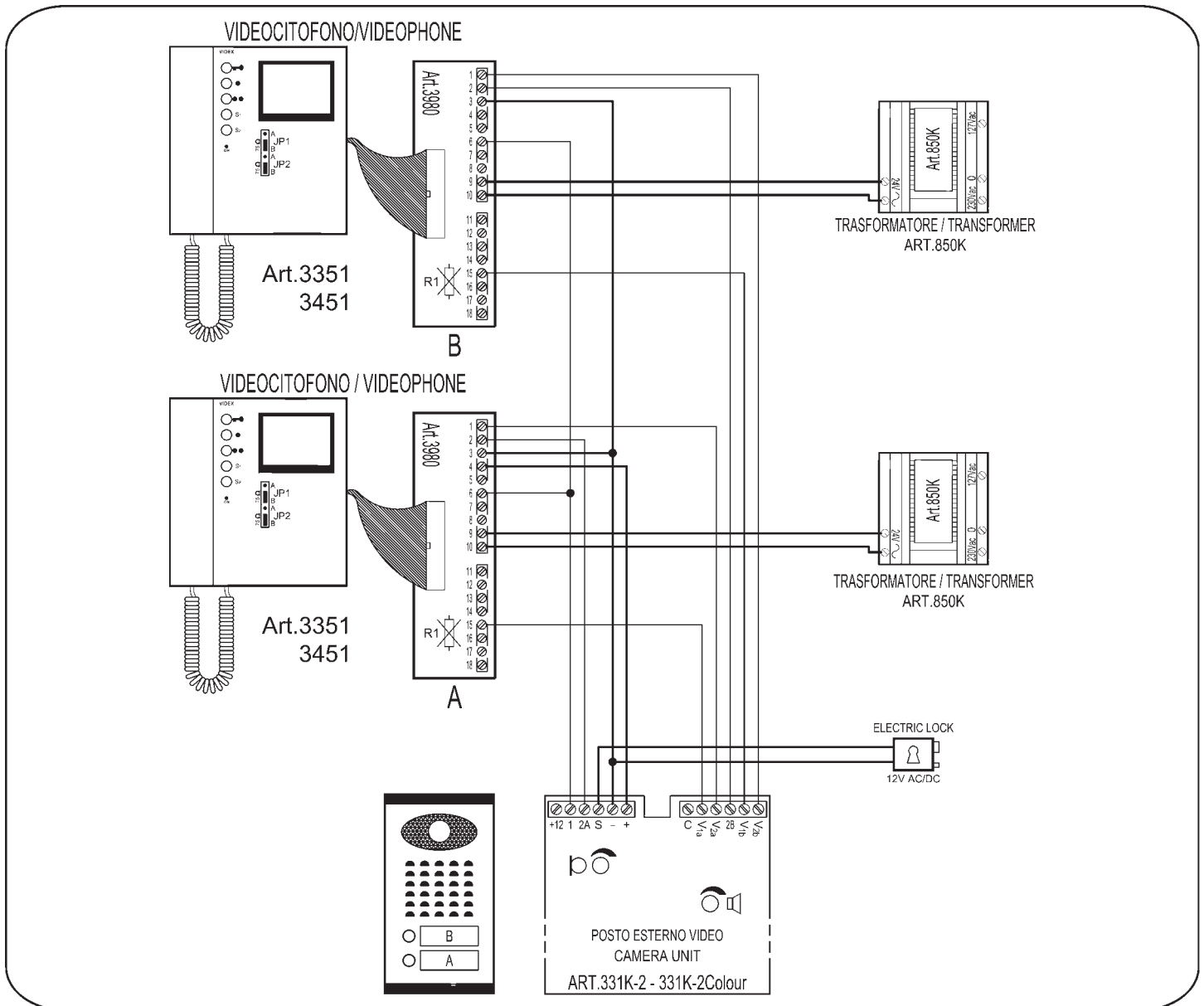


SCHEMA DI INST. SMVK2, CSMVK2 Videokit bifamiliari

Come le relative versioni monofamiliari, ma con 2 videocitofoni (Art.3351 o 3451) 2 alimentatori (Art.850K) e posto esterno a 2 pulsanti (Art.331K-2 o 331K-2Colour).

WIRING DIAGRAM SMVK2, CSMVK2 Two way Videokits

As the relevant one button version but with two videophones (Art.3351 or 3451), two power supplies (Art.850K) and two buttons speaker unit (Art.331K-2 or 331K-2Colour).



MARCATURA CE

La marcatura CE di conformità indica che il prodotto soddisfa i requisiti delle Direttive della Comunità Economica Europea in vigore (in particolare quelle 73/23/CEE e 93/68/CEE e Compatibilità elettromagnetica 89/336) ad esso applicabili.

La marcatura CE, apposta sui prodotti dal fabbricante (o da un suo mandatario) sotto la propria responsabilità, è stata creata con l'intento di eliminare gli ostacoli alla circolazione dei prodotti all'interno degli Stati membri dell'Unione Europea armonizzando diverse normative a carattere nazionale.

CE MARKING

CE conformity marking indicates that the product respects the requirements of the applicable European Community Directives in force (specifically 73/23/EEC, 93/68/EEC and the Electromagnetic Compatibility Directive 89/336).

CE marking is applied by the manufacturer (or party delegated to do so by the manufacturer) under their own responsibility. It was created to eliminate obstacles to the circulation of products in European Union Member States by harmonising different national standards.



VIDEX®

Factory - Office

VIDEX ELECTRONICS S.p.A. Via del lavoro, 1 63020 MONTEGIBERTO (AP) - ITALY

Phone: (+39) 0734 - 631669 Fax: (+39) 0734 - 632475 www.videx.it e-mail: info@videx.it

Main UK office

VIDEX SECURITY LTD
1 Osprey
Trinity Park Trinity Way
London E4 8TD
Phone: +44 0870 3001240
Fax: +44 208 - 5235825
www.videx-security.com
e-mail: info@videx-security.com

Northern UK office

VIDEX SECURITY LTD
Unit 5-7
Chillingham Industrial Estate
Chapman Street
NEWCASTLE UPON TYNE
NE6 2XX
Tech Line: 0191 2243174
Fax: 0191 2241559

Danish office

VIDEX DANMARK
Hammershusgade 15
DK - 2100 Copenhagen
Phone: +45 39 29 80 00
Fax: +45 39 27 77 75
www.videx.dk

Greece office

VIDEX HELLAS Electronics
48 Filolaou Str.
11633 Athens
Phone: +30 210 - 7521028/7521998
Fax: +30 210 - 7260712
www.videx.gr
e-mail: videx@videx.gr