

Kit A3000

ITALIANO

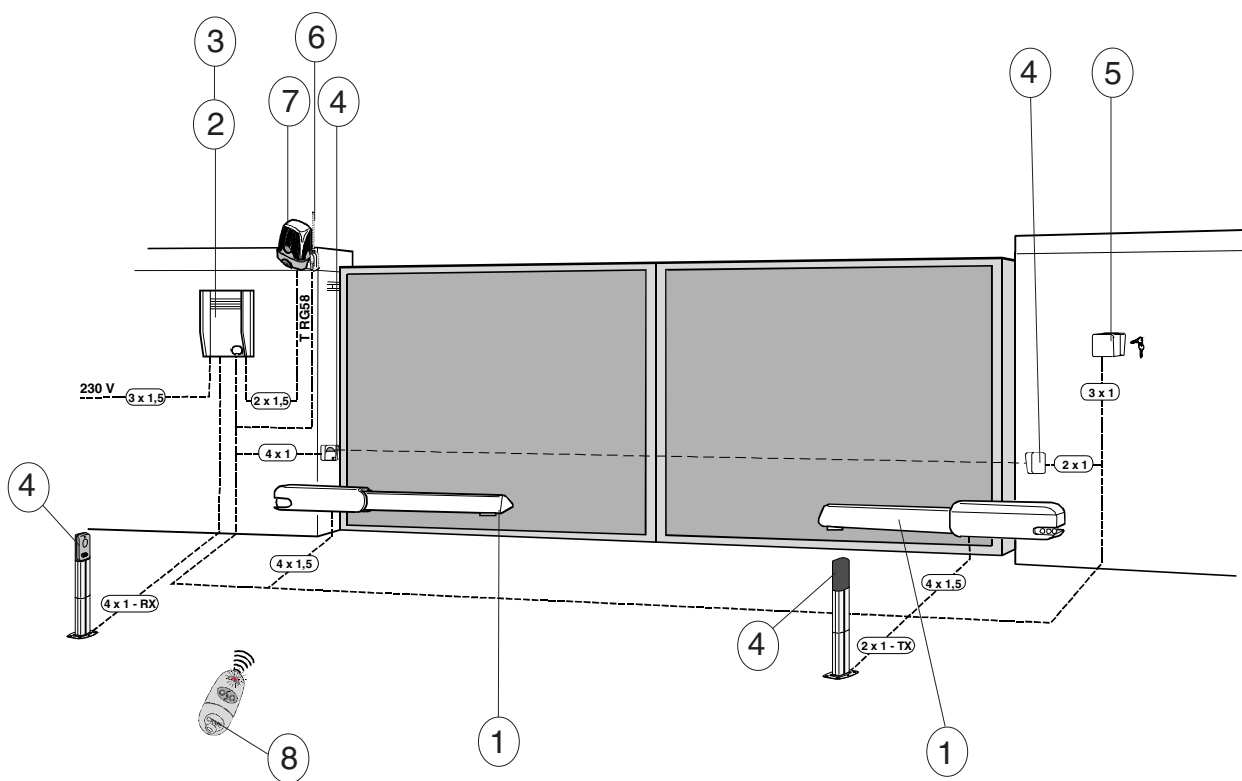
**AUTOMAZIONE ESTERNA
PER CANCELLI
A BATTENTE CON
MOTORIDUTTORE A3000A**

ENGLISH

**EXTERNAL AUTOMATIC
OPENING SYSTEM FOR
WING GATES WITH
A3000A GEARMOTOR**

ESPAÑOL

**AUTOMATIZACION
EXTERIOR PARA PUERTAS
BATIENTES CON
MOTORREDUCTOR A3000A**



IMPIANTO TIPO

- 1) Motoriduttore
- 2) Quadro comando
- 3) Ricevitore radio
- 4) Fotocellule di sicurezza
- 5) Selettore a chiave
- 6) Antenna
- 7) Lampeggiatore di movimento
- 8) Trasmettitore radio

STANDARD INSTALLATION

- 1) Irreversible gear motor
- 2) Control panel
- 3) Radio receiver
- 4) Safety photocells
- 5) Key-operated selector switch
- 6) Antenna
- 7) Flashing light indicating gate movement
- 8) Radio transmitter

INSTALACION TIPO

- 1) Motorreductor irreversible
- 2) Cuadro de mando
- 3) Radiorreceptor
- 4) Fotocélulas de seguridad
- 5) Selector a llave
- 6) Antena
- 7) Lámpara intermitente de movimiento
- 8) Transmisor

Caratteristiche tecniche

Tecnical characteristics

Características técnicas

MOTORIDUTTORE	PESO	ALIMENTAZIONE	CORRENTE NOMINALE	POTENZA	INTERMITTENZA LAVORO	RAPPORTO DI RIDUZIONE	SPINTA	TEMPO CORSA	CONDENSATORE
GEARMOTOR	WEIGHT	POWER SUPPLY	NOMINAL CURRENT	POWER	DUTY CICLE	REDUCTION RATIO	PUSH	TRAVEL TIME	CAPACITOR
MOTORREDUCTOR	PESO	ALIMENTACION	CORRIENTE NOMINAL	POTENCIA	INTERMITENCIA TRABAJO	RELACCION DE REDUCCION	EMPLUJE	TIEMPO DE RECORRIDO	CONDENSADOR
A 3000	10 Kg	230V a.c.	1,2 A	150 W	50 %	1/36	*400÷3000N	19 s	10 µF

- Dati relativi a valori di alimentazione nominale e condizioni di apertura standard.

- * Regolabile mediante quadri comando CAME.

- Data refers to nominal power supply and standard conditions of aperture.

- * Can be adjusted using CAME control panels.

- Datos relativos a valores de la tension nominal y a condiciones de apertura estándar.

- * Ajustable mediante los cuadros de mando CAME.

DESCRIZIONE:

- Progettato e costruito interamente dalla CAME Cancelli Automatici S.p.a.
- Grado di protezione IP 54;
- Garantito 24 mesi salvo manomissioni.

DESCRIPTION:

- Designed and constructed entirely by CAME Cancelli Automatici S.p.a
- IP54 protecting rating;
- Guaranteed for 24 months, unless tampered with by unauthorized personnel.

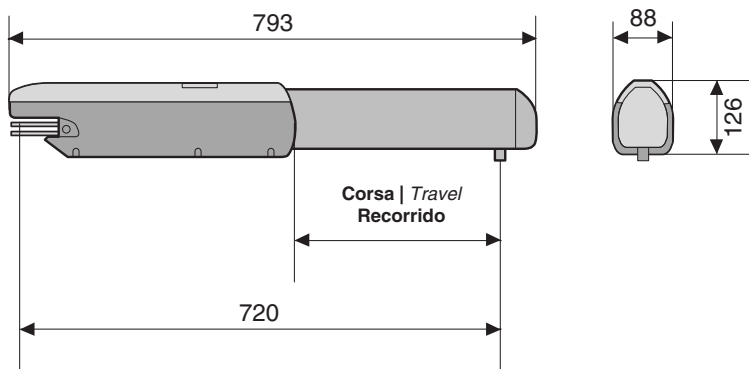
DESCRIPCIÓN:

- Diseñado y fabricado enteramente por CAME Cancelli Automatici S.p.a
- Grado de protección IP54;
- Garantizado 24 meses, salvo manipulaciones.

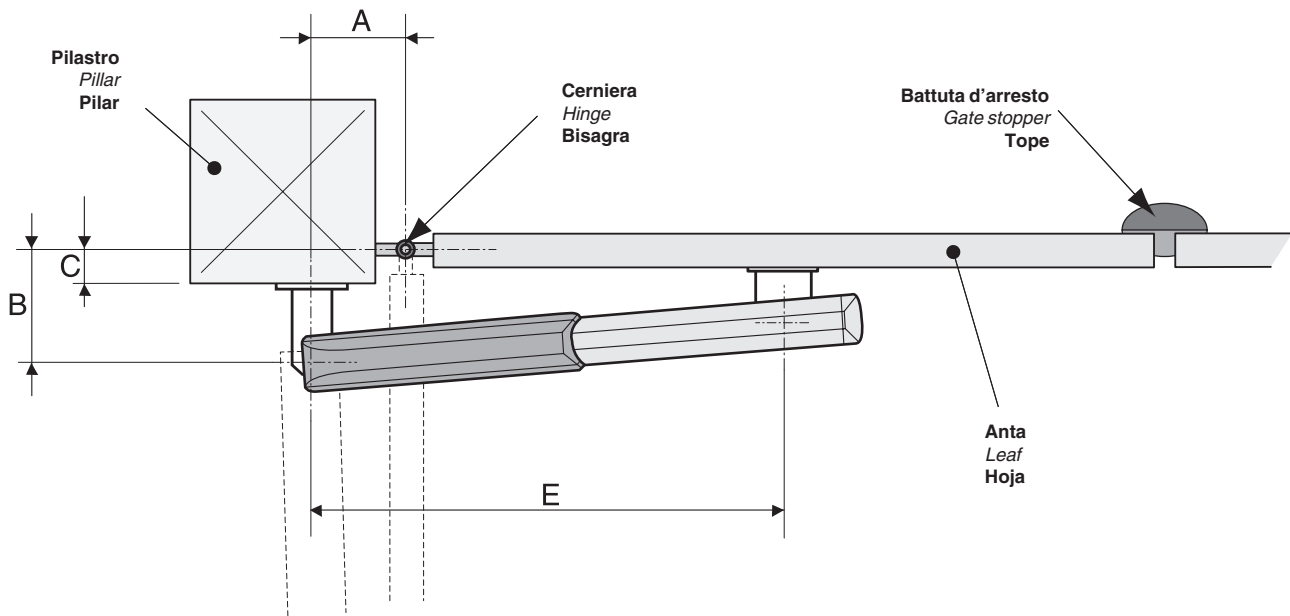
Misure d'ingombro e limiti d'impiego

Overall dimensions and use limiets

Dimensiones máximas y limites de empleo



LARGHEZZA ANTA WING WIDTH ANCHO HOJA	PESO ANTA WING WEIGHT PESO HOJA
m	kg
2.00	800
2.50	600
3.00	400



Tab. 3

APERTURA OPENING ABERTURA	A mm	B mm	C max mm	E mm
90°	130	130	60	720
120°		110	50	

PRIMA DI PROCEDERE ALL'INSTALLAZIONE DELL'AUTOMATISMO, CONTROLLARE:

- che la struttura del cancello sia adeguatamente robusta, le cerniere siano efficienti e che non vi sia attrito tra parti fisse e mobili;
- che la misura C non sia superiore al valore indicato nella Tab. 3. In tal caso è necessario intervenire sul pilastro in modo da raggiungere tale misura;
- il percorso dei cavi elettrici secondo le disposizioni di comando e sicurezza;
- che ci sia una battuta d'arresto meccanico in chiusura (ben fissata al suolo) per evitare l'oltrecorsa anta/motoriduttore.

BEFORE BEGINNING INSTALLATION OF THE AUTOMATION SYSTEM, CHECK THE FOLLOWING:

- the structure of the gate must be sufficiently strong; the hinges must function efficiently and there must be no friction between the moving parts and fixed parts;
- measurement C must not be greater than the value shown in Tab. 3. If this is the case, it is necessary to modify the pillar so that this measurement corresponds;
- the electrical wiring path according to the position of the control and safety instruments;
- presence of a mechanical gate stop (securely anchored to the ground) in the closed position in order to prevent the gate and the reduction gear from moving beyond the correct close position.

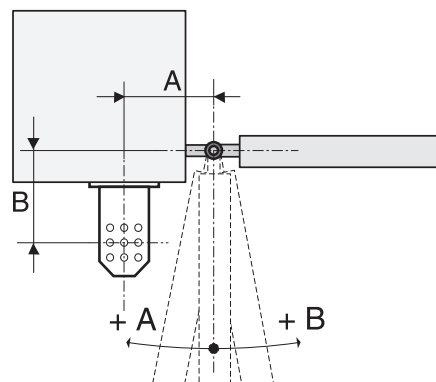
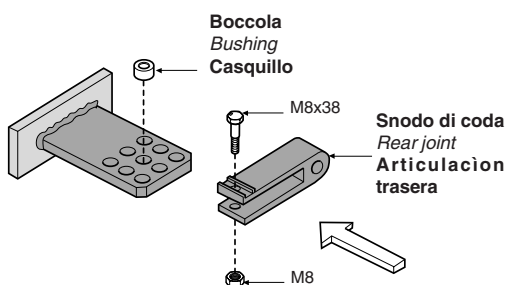
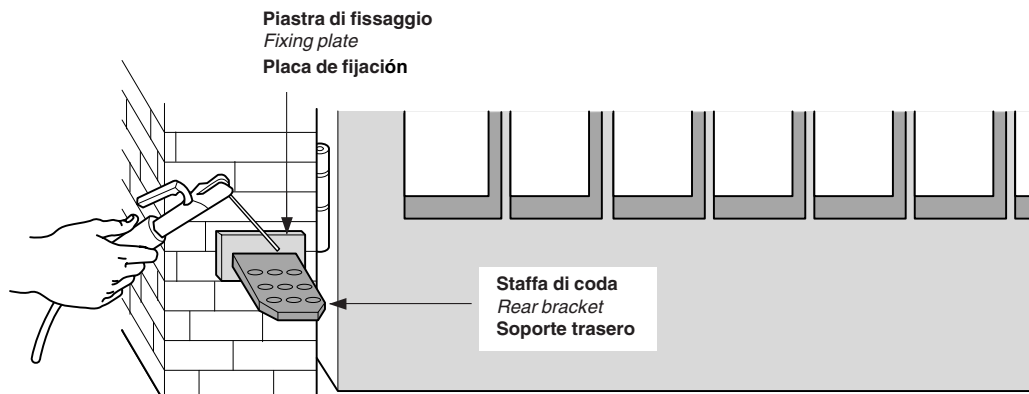
ANTES DE PROCEDER A LA INSTALACIÓN DEL AUTOMATISMO, CONTROLAR:

- la estructura de la puerta sea lo suficientemente sólida, las bisagras sean eficientes y que no haya rozamiento entre las piezas fijas y aquéllas móviles;
- la medida C no sea superior al dato indicado en la Tab.3. En tal caso, es necesario actuar sobre el pilar hasta alcanzar dicha medida;
- el recorrido de los cables eléctricos según las disposiciones de mando y seguridad;
- la existencia de un tope para el cierre (bien fijado en el suelo) para evitar que la hoja/motorreductor llegue más allá de lo requerido.

Montaggio

Assembly

Montaje



Applicare al pilastro la piastra di fissaggio con la staffa di coda rispettando le quote A e B (Tab. 3) tra l'asse della cerniera della staffa e il foro centrale della staffa. La staffa di coda è dotata di ulteriori forature per variare l'angolo di apertura del cancello.

N.B.: aumentando la misura B diminuisce l'angolo di apertura con conseguente diminuzione della velocità periferica e aumento della spinta motore sull'anta.

Aumentando la misura A aumenta l'angolo di apertura con conseguente aumento della velocità periferica e diminuzione della spinta motore sull'anta.

Attach the fixing plate and the rear bracket to the pillar observing measurement A and B shown in Tab. 3 pag. 3, between the hinge pin and the central hole in the bracket. The rear bracket is equipped with additional holes to change the opening angle of the gate.

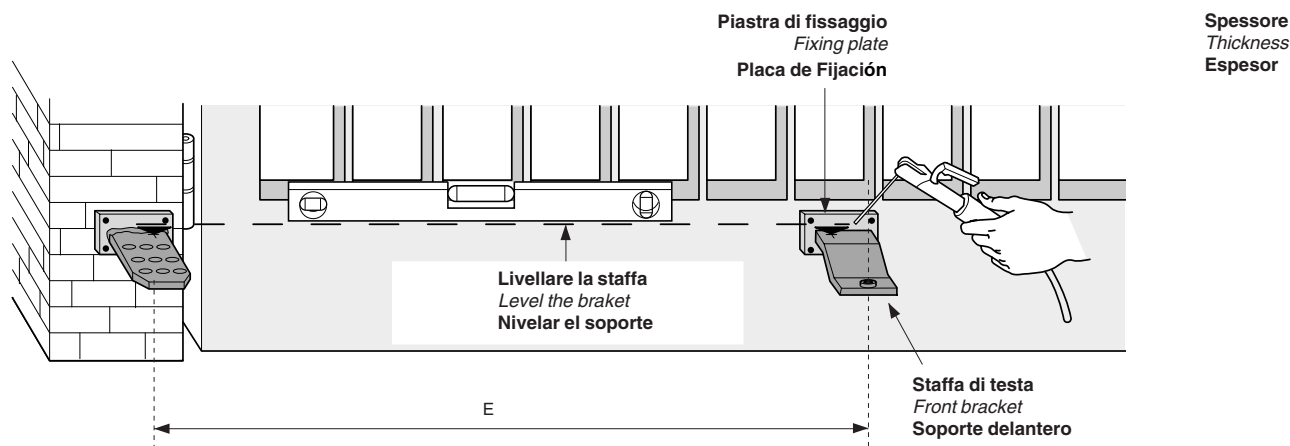
N.B.: if measurement B is increased, the opening angle is reduced. This therefore reduces the peripheral speed and increases the thrust exerted by the motor on the gate.

If measurement A is increased, the angle of aperture is increased. This therefore increases the peripheral speed and reduces the thrust exerted by the motor on the gate.

Aplicar al pilar la placa de fijación mediante el soporte trasero respetando las cotas A y B (Tab. 3, pag. 3) entre la bisagra y el agujero central de soporte. El soporte trasero está dotado de otros agujeros para variar el ángulo de apertura de la puerta.

N.B.: aumentando la medida B, se reduce el ángulo de apertura y por consiguiente la velocidad periférica mientras aumenta el empuje del motor sobre la hoja.

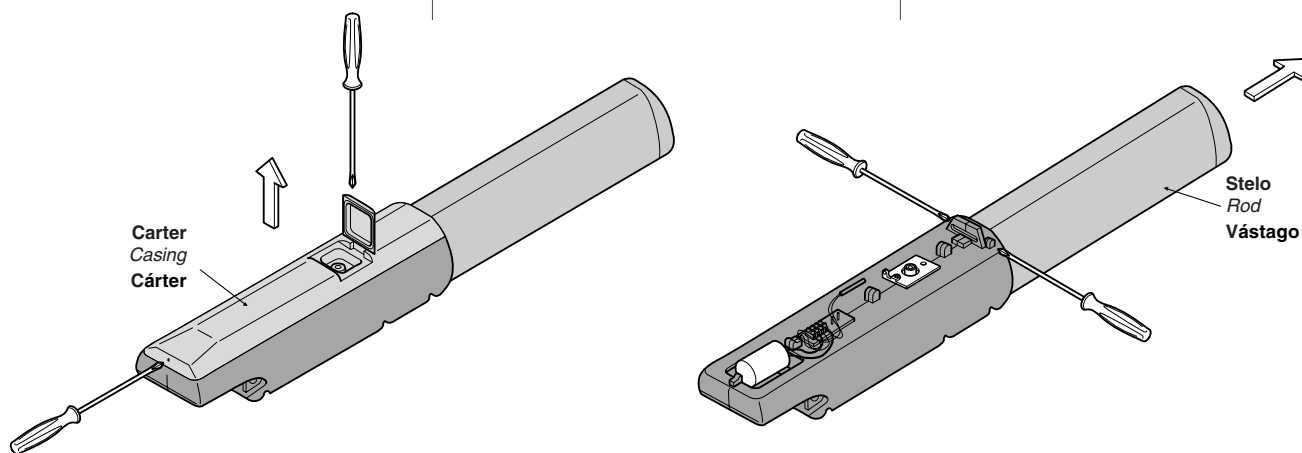
Aumentando la medida A, aumenta también el ángulo de apertura y por consiguiente la velocidad periférica mientras se reduce el empuje del motor sobre la hoja.



A cancello chiuso applicare sull'anta la piastra di fissaggio, accertandosi che la staffa di testa sia in asse orizzontale con la staffa di coda e rispettando la misura E.

With the gate closed, attach the fixing plate with the front bracket to the gate wing. The anchor plate must be horizontally aligned with the rear bracket and measurement E must be observed.

Con la puerta cerrada, incorporar a la hoja la placa de fijación mediante el soporte delantero, en línea horizontal con el soporte trasero, respetando la medida E.



Svitare le due viti di fissaggio del carter ed estrarlo.

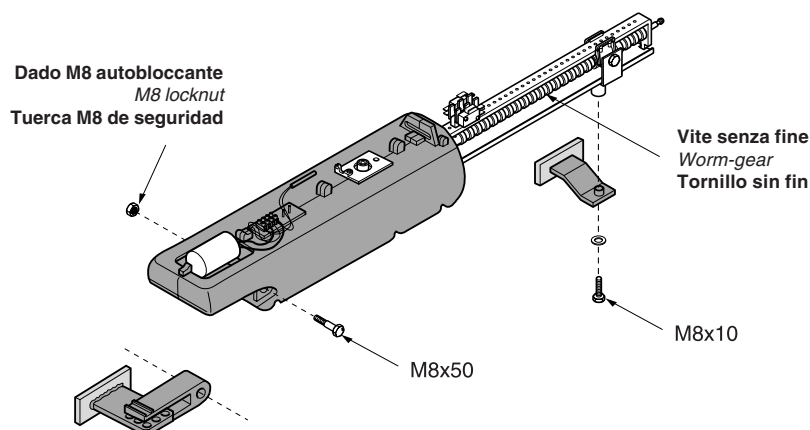
Remove the two screws which hold the casing in position and remove the rod.

Aflojar los dos tornillos de fijación del carter y sacarlo.

Svitare le due viti di fissaggio dello stelo ed estrarlo.

Remove the two screws which hold the rod in position and remove the rod.

Aflojar los dos tornillos de fijación del vástago y sacarlo.



Procedere al montaggio del motoriduttore alle due staffe.

Install the gear motor on the two brackets.

Montar el motorreductor en los dos soportes.

N.B: è consigliabile lubrificare (con grasso neutro) la vite senza fine e la boccia al momento dell'installazione.

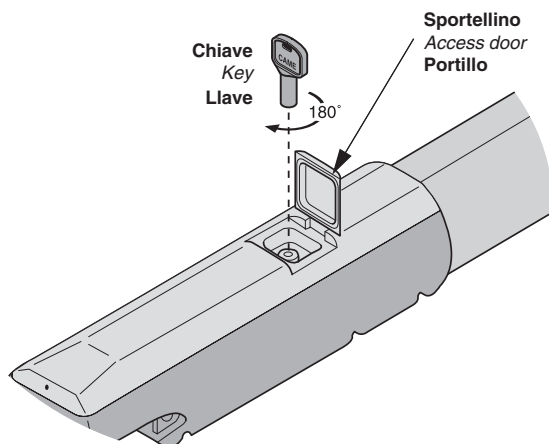
N.B: use neutral grease to lubricate the wormgear and the washer at the moment of installation.

Nota: es aconsejable lubricar (con grasa neutra) el tornillo sin fin y la arandela en el momento de la instalación.

Sblocco a chiave personalizzata

Personalized key release

Desbloqueo mediante llave personalizada



PER SBLOCCARE

(l'operazione di sblocco va effettuata a motore fermo)

- 1) sollevare lo sportellino;
- 2) inserire e girare la chiave che istantaneamente sblocca l'anta;
- 3) spingere o tirare l'anta manualmente.

Per **BLOCCARE** nuovamente l'anta è sufficiente reinsertire e girare la chiave

RELEASING THE UNIT

(perform this step with the motor stopped)

- 1) raise the access door;
- 2) insert and turn the key. The gate will be released immediately;
- 3) push or pull the gate manually.

To **RE-LOCK** the gate, simply insert and turn the key.

PARA DESBLOQUEAR

(esta operación se debe efectuar con el motor parado)

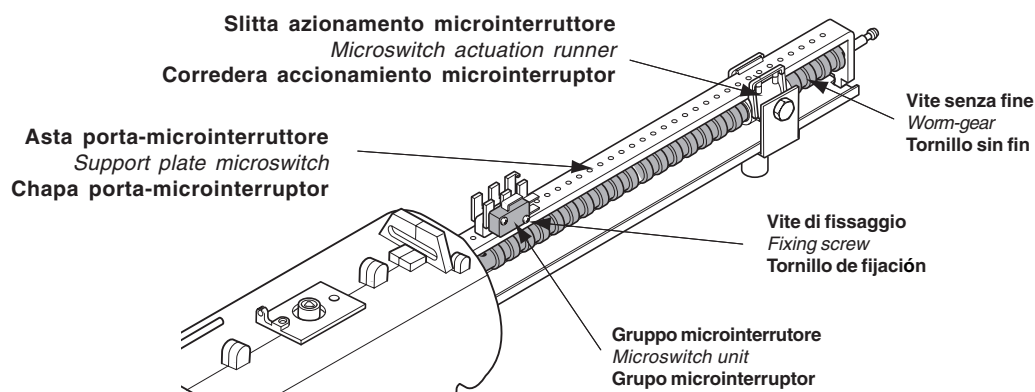
- 1) levantar el portillo;
- 2) introducir y girar la llave que enseguida desbloquea la hoja;
- 3) empujar o tirar la hoja manualmente.

Para **BLOQUEAR** de nuevo la hoja, es suficiente volver a introducir y girar la llave.

Regolazione microinterruttore di STOP in apertura

Adjusting the STOP microswitch for the aperture

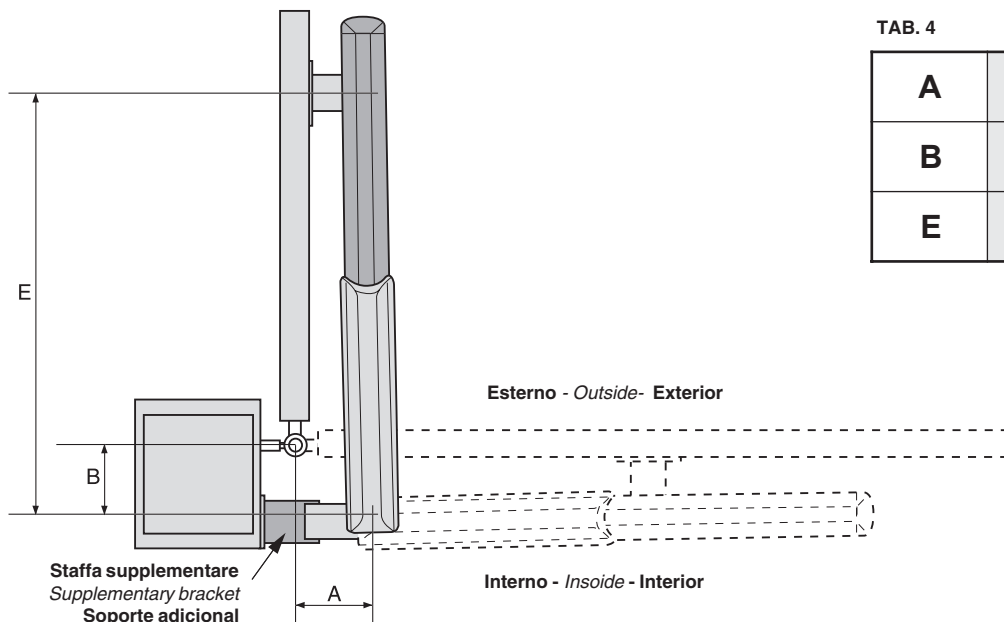
Regulacion del microinterruptor de STOP en apertura



- Sbloccare il motoriduttore e portare l'anta in posizione di apertura massima desiderata.
- Svitare le viti di fissaggio del gruppo microinterruttore.
- Far scorrere il gruppo microinterruttore sull'asta porta microinterruttore fino a raggiungere l'inserimento dello stesso mediante contatto sulla slitta azionamento gruppo microinterruttore.
- Fissare il microinterruttore agendo sulle rispettive viti.

- Release the gearmotor and move the door to the maximum desired open position.
- Loosen the fixing screws of the microswitch unit.
- Slide the microswitch unit along the microswitch-support rod until it is inserted by contact on the microswitch unit actuation runner.
- Fix the microswitch by tightening the respective screws.

- Desbloquee el motorreductor y coloque la hoja en la posición de apertura máxima deseada.
- Desenrosque los tornillos de fijación del grupo microinterruptor.
- Haga deslizar el grupo microinterruptor sobre la varilla porta-microinterruptor hasta que este se introduzca por contacto sobre la corredera de accionamiento del grupo microinterruptor.
- Fije el microinterruptor apretando los tornillos correspondientes.



TAB. 4

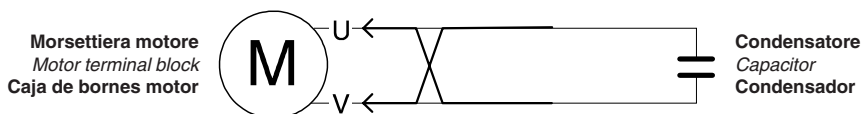
A	130 mm
B	130 mm
E	720 mm

- Rilevare le quote A e B (Tab. 4).
- Fissare la staffa di coda integrandola con una staffa supplementare e applicarla al pilastro.
- Aprire il cancello (max 90°), rilevare la quota E (Tab. 4) e fissare all'anta la staffa di testa.
- Invertire i cavi, tra i morsetti U e V, nel collegamento tra motore e condensatore (fig. 1).

- Measure the length of "A" and "B" (see Tab 4).
- Attach the rear bracket together with a supplementary bracket and fasten both to the column.
- Open the gate (maximum 90°) and measure "E" (see Tab 4), then fasten the front bracket to the gate.
- Reverse the cables, among the bornes U and V, in the connection between motor and capacitor (fig. 1).

- Determinar las medidas A y B (Tab. 4).
- Fijar el soporte trasero en el pilar, tras haberlo integrado por otro adicional.
- Abrir la puerta (max 90°), determinar la medida E (Tab. 4) y fijar en la hoja el soporte delantero.
- Invertir los cables, entre los bornes U y V, en la conexión entre motor y condensador (fig. 1).

Fig. 1



Manutenzione periodica

Periodic maintenance

Mantenimiento periódico

- Lubrificare la vite senza fine e i perni di rotazione;
- Controllare le viti di fissaggio;
- Verificare l'integrità dei cavi di collegamento.

- Lubricate the worm screw and the rotating pins;
- Check the clamps screws;
- Check the connection cable's soundness.

- Lubrique el tornillo sin fin y los pernos de rotación;
- Controle los tornillos de sujeción;
- Controle el estado de los cables de conexión.

DICHIARAZIONE DEL FABBRICANTE

Al sensi dell'Allegato II B della Direttiva Macchine 98/37/CE

I Rappresentanti della

CAME Cancelli Automatici S.p.A.
via Martiri della Libertà, 15
31030Dossan di Casier - Treviso - ITALY
tel (+39) 0422 4940 - fax (+39) 0422 4941
internet: www.came.it - e-mail: info@came.it

Dichiarano sotto la propria responsabilità che i/i prodotto/i denominato/i ...

A3000

AF43S • DIR10 • DOC-E • KIARON
S4339 • SET-E • SET-J
TOP-432NA • TOP-434NA • TOP-A433N
TOP-RG58 • ZA3 • ZA4 • ZF1

... sono conformi ai requisiti essenziali ed alle disposizioni pertinenti, stabilite dalle seguenti Direttive e alle parti applicabili delle Normative di riferimento in seguito elencate:

DIRETTIVA MACCHINE
98/37/CE - 98/79/CE

DIRETTIVA BASSA TENSIONE
73/23/CEE - 93/68/CEE

DIRETTIVA COMPATIBILITÀ ELETTROMAGNETICA
89/336/CEE - 92/31/CEE

DIRETTIVA MATERIALI DA COSTRUZIONE
89/106/CEE

DIRETTIVA R&TTE
1999/5/CE

NORMATIVE:

EN 13241-1, EN 12453, EN 12445, EN 12635,
EN 12978, EN 60335-1, EN 61000-6-2,
EN 61000-6-3, EN 60204-1

AVVERTENZA IMPORTANTE!

È vietato mettere in servizio il/i prodotto/i, oggetto della presente dichiarazione, prima del completamento e/o incorporamento, in totale conformità alle disposizioni della Direttiva Macchine 98/37/CE

L'Amministratore Delegato
Sig. Andrea Menuzzo



Codice di riferimento per richiedere una copia conforme all'originale: DDF B IT A020 ver.1.0

MANUFACTURER'S DECLARATION

As per Enclosure II B of Machinery Directive 98/37/CE

The representatives of

CAME Cancelli Automatici S.p.A.
via Martiri della Libertà, 15
31030Dossan di Casier - Treviso - ITALYtel
(+39) 0422 4940 - fax (+39) 0422 4941
internet: www.came.it - e-mail: info@came.it

Hereby declare, under their own responsibility, that the product/s called ...

A3000

AF43S • DIR10 • DOC-E • KIARON
S4339 • SET-E • SET-J
TOP-432NA • TOP-434NA • TOP-A433N
TOP-RG58 • ZA3 • ZA4 • ZF1

... comply with the National Law related to the following European Directives and to the applicable parts of the following Standards:

MACHINERY DIRECTIVE
98/37/CE - 98/79/CE

LOW VOLTAGE DIRECTIVE
73/23/EEC - 93/68/EEC

ELECTROMAGNETIC COMPATIBILITY DIRECTIVE
89/336/EEC - 92/31/EEC

CONSTRUCTION PRODUCTS DIRECTIVE
89/106/CE

R&TTE DIRECTIVE
1999/5/CE

STANDARDS:

EN 13241-1, EN 12453, EN 12445, EN 12635,
EN 12978, EN 60335-1, EN 61000-6-2,
EN 61000-6-3, EN 60204-1

IMPORTANT CAUTION!

It is forbidden to market/use product/s that are the subject of this declaration before completing and/or incorporating them in total compliance with the provisions of Machinery Directive 98/37/CE

the Managing Director
Mr. Andrea Menuzzo



Reference code to request a true copy of the original: DDF B EN A020 ver.1.0

DECLARACION DEL FABRICANTE

De conformidad con el Anexo II B de la Directiva de Máquinas 98/37/CE

Los Representantes de la compañía

CAME Cancelli Automatici S.p.A.
via Martiri della Libertà, 15
31030Dossan di Casier - Treviso - ITALYtel
(+39) 0422 4940 - fax (+39) 0422 4941
internet: www.came.it - e-mail: info@came.it

Declaran bajo su responsabilidad que el/los producto/s denominado/s ...

A3000

AF43S • DIR10 • DOC-E • KIARON
S4339 • SET-E • SET-J
TOP-432NA • TOP-434NA • TOP-A433N
TOP-RG58 • ZA3 • ZA4 • ZF1

... son de conformidad con los requisitos esenciales y las disposiciones pertinentes, establecidos por las siguientes Directivas y con las partes aplicables de las Normativas de referencia que se indican a continuación:

DIRETTIVA DE MÁQUINAS
98/37/CE - 98/79/CE

DIRETTIVA DE BAJA TENSIONE
73/23/CEE - 93/68/CEE

DIRETTIVA DE COMPATIBILIDAD ELECTROMAGNÉTICA
89/336/CEE - 92/31/CEE

DIRETTIVA MATERIALES PARA LA FABRICACIÓN
89/106/CEE

DIRETTIVA R&TTE
1999/5/CE

NORMATIVAS:

EN 13241-1, EN 12453, EN 12445, EN 12635,
EN 12978, EN 60335-1, EN 61000-6-2,
EN 61000-6-3, EN 60204-1

ADVERTENCIA IMPORTANTE!

Está prohibido hacer uso de el/los producto/s, objeto de la presente declaración antes de completarlo/s y/o incorporarlo/s en total conformidad a las disposiciones de la Directiva de Máquinas 98/37/CE.

el Administrador Delegado
Sig. Andrea Menuzzo



Código de referencia para solicitar una copia de conformidad con la copia original: DDF B ES A020 ver.1.0

Tutti i dati sono stati controllati con la massima cura. Non ci assumiamo comunque alcuna responsabilità per eventuali errori od omissioni.

All data checked with the maximum care. However, no liability is accepted for any error or omission.

Todos los datos se han controlado con la máxima atención. No obstante no nos responsabilizamos de los posibles errores u omisiones.



ASSISTENZA TECNICA
NUMERO VERDE
☎ 800 295830
WEB
www.came.it
E-MAIL
info@came.it



CAMENORD S.R.L. COLOGNO M. (MI)
☎ (+39) 02 26708293 ☎ (+39) 02 25490288
CAME SUD S.R.L. NAPOLI
☎ (+39) 081 7524455 ☎ (+39) 081 7529109
CAME (AMERICA) L.L.C. MIAMI (FL)
☎ (+1) 305 5930227 ☎ (+1) 305 5939823
CAME AUTOMATISMOS S.A. MADRID
☎ (+34) 091 5285009 ☎ (+34) 091 4685442
CAME BELGIUM LESSINES
☎ (+32) 068 333014 ☎ (+32) 068 338019

CAME FRANCE S.A. NANTERRE CEDEX (PARIS)
☎ (+33) 01 46130505 ☎ (+33) 01 46130500
CAME GMBH KORNTAL BEI (STUTTGART)
☎ (+49) 07 11839590 ☎ (+49) 07 118395925
CAME GMBH SEEFELD BEI (BERLIN)
☎ (+49) 03 33988390 ☎ (+49) 03 339885508
CAME PL SP.ZO.O WARSZAWA
☎ (+48) 022 8365076 ☎ (+48) 022 8369920
CAME UNITED KINGDOM LTD NOTTINGHAM
☎ (+44) 01159 210430 ☎ (+44) 01159 210431

CAME CANCELLI AUTOMATICI S.P.A.
DOSSAN DI CASIER (TREVISO)
☎ (+39) 0422 4940 ☎ (+39) 0422 4941