

**RICEVITORE**  
*RECEIVER*  
**RECEPTEUR**  
*EMPFÄNGER*  
**RECEPTOR**  
*ONTVANGER*

**I Ricevitore universale bicanale a frequenza AM 40.685 MHz**, alloggiato su contenitore con grado di protezione IP54.

Funziona con i trasmettitori Came della **serie TOUCH a 40.685 MHz**.

Entrambi i canali funzionano normalmente in modalità "monostabile" ma sul 2° canale è possibile scegliere, in alternativa, la modalità "bistabile" (interruttore).

- 1 Morsettiera
- 2 Dip-switch
- 3 Tasto memorizzazione codice 1° canale
- 4 Tasto memorizzazione codice 2° canale
- 5 LED funzionamento

**GB Two-channel AM 40.685 MHz universal receiver**, housed in an IP54-level protective case.

It functions with **TOUCH series 40.685 MHz** Came transmitters.

Both channels function normally in "monostable" mode, but it is possible to select the "bistable" (switch) mode for the 2<sup>nd</sup> channel.

- 1 Terminal block
- 2 Dip-switch
- 3 1<sup>st</sup> channel code memorisation key
- 4 2<sup>nd</sup> channel code memorisation key
- 5 Signal LED

**F Récepteur universelle bicanal à fréquence AM 40.685 MHz**, placé dans le boîtier avec degré de protection IP54.

Il fonctionne avec les émetteurs Came de la **série TOUCH à 40.685 MHz**.

Les deux canaux fonctionnent normalement en mode "monostable" mais on peut également choisir le mode "bistable" (interrupteur) sur le 2e canal.

- 1 Plaque à borne
- 2 Dip-switch
- 3 Touche de mémorisation code 1<sup>e</sup> canal
- 4 Touche de mémorisation code 2<sup>e</sup> canal
- 5 LED de fonctionnement

**D Universalempfänger, Doppelkanal, Frequenz AM 40.685 MHz**. Gehäuse mit Schutzklasse IP54.

Funktioniert mit allen CAME-Sendern der **Serie TOUCH, 40.685 MHz**.

Beide Kanäle funktionieren normal in der Betriebsart "monostabil". Mit dem Schalter kann der 2. Kanal bei Bedarf auf die Betriebsart "bistabil" umgeschaltet werden.

- 1 Klemmbrett
- 2 Dip-Switch
- 3 Speicherungstaste für Code Kanal 1
- 4 Speicherungstaste für Code Kanal 2
- 5 LED Funktionskontrolle

**E Receptor universal de dos canales de frecuencia AM 40.685 MHz**, montado en una caja con grado de protección IP54.

Funciona con los transmisores Came de la **serie TOUCH de 40.685 MHz**.

Ambos canales funcionan normalmente en modo "monoestable", pero en el 2º canal se puede elegir, como alternativa, el modo "bistable" (interruptor).

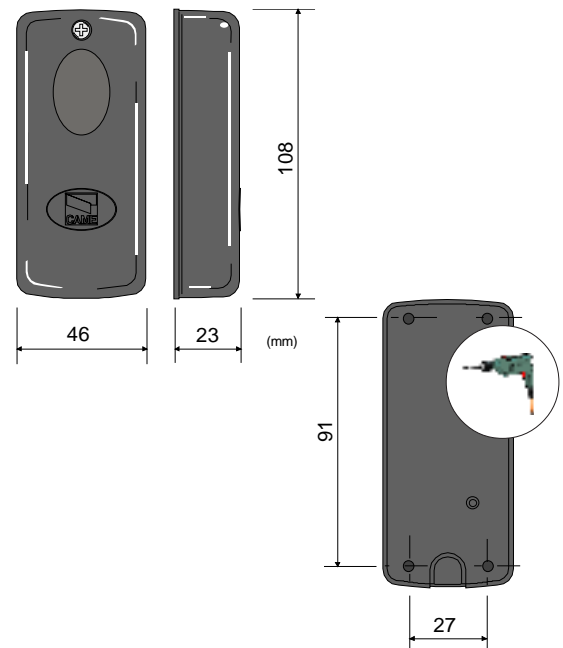
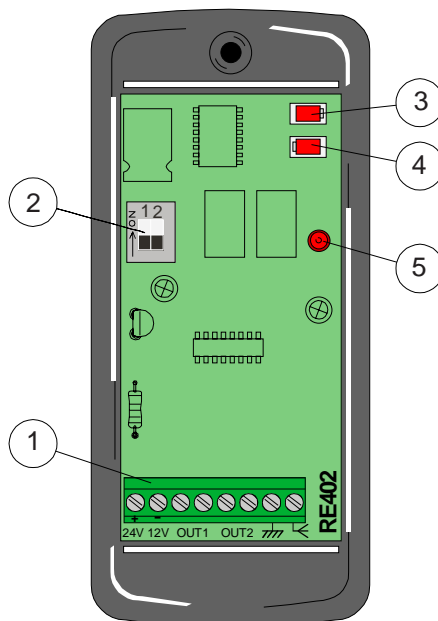
- 1 Caja de bornes
- 2 Dip-switch
- 3 Tecla de memorización código 1º canal
- 4 Tecla de memorización código 2º canal
- 5 LED de funcionamiento

**NL Tweekanaals universele ontvanger op AM 40.685 MHz**, in behuizing met beschermingsgraad IP54.

Deze ontvanger functioneert met de CAME-zenders van de **serie TOUCH op 40.685 MHz**.

De twee kanalen werken normaal "monostabil". Op het tweede kanaal kan men ook kiezen voor "bistabil"

- 1 Aansluitklemmen
- 2 Dip-switch
- 3 Programmeertoets eerste kanaal
- 4 Programmeertoets tweede kanaal
- 5 Controleled.



**I** **PROGRAMMAZIONE RADIOCOMANDO**

- A) Codificare il trasmettitore (vedi istruzioni sulla relativa confezione).
- B) Alimentare il ricevitore;
- C) Tenere premuto un tasto di memorizzazione (Fig. 1: il led di segnalazione lampeggia) e inviare il codice premendo un tasto del trasmettitore (Fig. 2: il led rimarrà acceso a segnalare l'avvenuta memorizzazione).

Eseguire la stessa procedura per l'altro tasto di memorizzazione

*N.B.: se in seguito si vuol cambiare codice, ripetere la sequenza descritta.*

**GB** **PROGRAMMING THE RADIO CONTROL**

- A) Codify the transmitter (see instructions on its pack);
- B) Power up the receiver;
- C) Keep the code-saving key pressed (Fig. 1: the LED indicator will flash) and send the code by pressing any transmitter key (Fig. 2: the LED indicator will remain on to indicate that the code has been saved).

Carry out the same procedure for the other memorisation key.

*N.B.: if the code needs to be changed, repeat the sequence described*

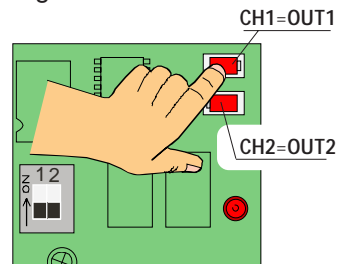
**F** **PROGRAMMATION RADIOCOMMANDE**

- A) Codifier l'émetteur (voir instructions sur l'emballage relatif);
- B) Alimenter le récepteur;
- C) Appuyer sur une touche de mémorisation (Fig. 1: le voyant de signalisation clignote) et enregistrer le code en appuyant sur une touche de l'émetteur (Fig. 2: le voyant reste allumé pour signaler que la mémorisation a été effectuée).

Procéder de la même façon pour l'autre touche de mémorisation.

*N.B.: répéter cette séquence pour changer éventuellement de code par la suite.*

Fig./Abb. 1



**D** **PROGRAMMIERUNG DER FUNKFERNSTEUERUNG**

- A) Codierung des Senders (Siehe Anleitungen auf der Packung des Senders).
- B) Speisung des Empfängers
- C) Eine der Speichertasten gedrückt halten (Abb. 1: das LED blinkt) und den Code durch Drücken einer Taste vom Funksender übertragen (Abb. 2: das LED leuchtet auf, sobald das Abspeichern vom Code erfolgt ist).

Den gleichen Vorgang für die andere Speicherungstaste vornehmen.

*Bitte beachten: für eine Änderung des Kodex wie oben beschrieben, vorgehen.*

**E** **PROGRAMACIÓN DEL RADIOMANDO**

- A) Codifique el transmisor (ver instrucciones en el relativo embalaje).
- B) Alimentar el receptor;
- C) Mantenga oprimida la tecla de memorización (Fig. 1: el led de aviso parpadea) y envíe el código pulsando una tecla del transmisor (Fig. 2: el led quedar encendido para indicar que el código se ha memorizado).

Siga el mismo procedimiento para la otra tecla de memorización.

*N.B.: si luego desea cambiar el código, repita la secuencia antes descrita.*

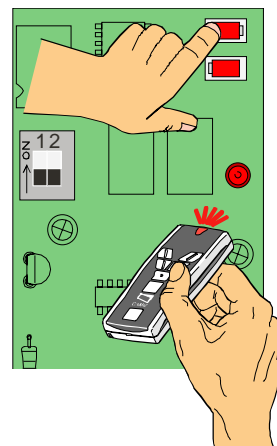
**NL** **PROGRAMMATIE VAN DE ZENDER**

- A) Codeer de zender (zie instructies op de verpakking);
- B) Sluit de voeding aan op de ontvanger;
- C) Druk op de programmatietoets (Fig. 1: de signalisatieled knippert) en stuur de code door d.m.v. de zender (Fig. 2: de signalisatieled blijft branden om aan te duiden dat de programmatie geslaagd is).

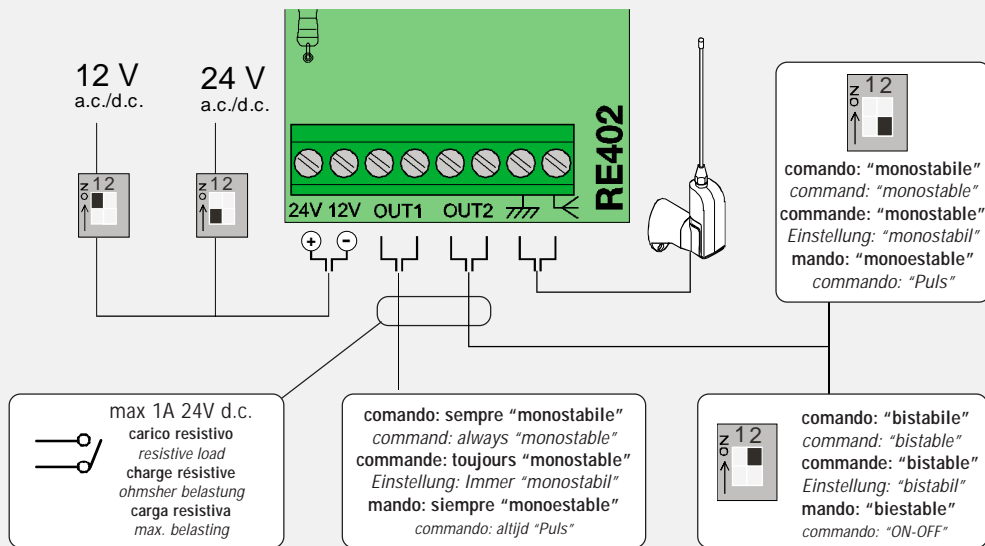
Volg dezelfde werkwijze voor het tweede kanaal.

*N.B.: Indien u een andere code wenst te programmeren, volg dan dezelfde werkwijze.*

Fig./Abb. 2



**COLLEGAMENTI E SELEZIONI - CONNECTIONS AND SELECTIONS - BRANCHEMENTS ET SELECTIONS**  
**ANSCHLÜSSE UND FUNKTIONSWHAL - CONEXIONES Y SELECCIONES- AANSLUITINGEN EN INSTELLINGEN**



**CE** - I - Con la presente Came Cancelli Automatici SpA dichiara che questa apparecchiatura è conforme ai requisiti essenziali ed alle altre disposizioni pertinenti stabilite dalla direttiva 1999/5/CE.

- GB - Hereby, Came Cancelli Automatici SpA, declares that this equipment is in compliance with the essential requirements and other relevant provisions of Directive 1999/5/EC.

- F - Par la présente Came Cancelli Automatici SpA déclare que cette appareil est conforme aux exigences essentielles et aux autres dispositions pertinentes de la directive 1999/5/CE.

- D - Hiermit erklärt Came Cancelli Automatici SpA, dass sich dieses Gerät in Übereinstimmung mit den grundlegenden Anforderungen und den anderen relevanten Vorschriften der Richtlinie 1999/5/EG befindet.

- E - Por medio de la presente Came Cancelli Automatici SpA declara que este equipo cumple con los requisitos esenciales y cualesquiera otras disposiciones aplicables o exigibles de la Directiva 1999/5/CE.

- NL - Hierbij verklaart Came Cancelli Automatici SpA dat het toestel in overeenstemming is met de essentiële eisen en de andere relevante bepalingen van richtlijn 1999/5/EG.

Tutti i dati sono stati controllati con la massima cura. Non ci assumiamo comunque alcuna responsabilità per eventuali errori od omissioni.

All data checked with the maximum care. However, no liability is accepted for any error or omission.

Toutes les données ont été contrôlées très soigneusement. Nous n'assumons de toute façon aucune responsabilité pour les erreurs ou omissions éventuelles.

Die Daten wurden mit höchster Sorgfalt geprüft. Für eventuelle Fehler oder Auslassungen übernehmen wir keine Haftung.

Todos los datos se han controlado con la máxima atención. No obstante no nos responsabilizamos de los posibles errores u omisiones.

De gegevens in deze handleiding werden nauwkeurig gecontroleerd. Wij wijzen iedere verantwoordelijkheid af in geval van drukfouten of vergissingen.



ASSISTENZA TECNICA  
 NUMERO VERDE  
 800 295830  
 WEB  
 www.came.it  
 E-MAIL  
 info@came.it



**CAME LOMBARDIA S.R.L.** COLOGNO M. (MI)  
 ☎ (+39) 02 26708293 ☎ (+39) 02 25490288

**CAME SUD S.R.L.** NAPOLI  
 ☎ (+39) 081 7524455 ☎ (+39) 081 7529109

**CAME (AMERICA) L.L.C.** MIAMI (FL)  
 ☎ (+1) 305 5930227 ☎ (+1) 305 5939823

**CAME AUTOMATISMOS S.A.** MADRID  
 ☎ (+34) 091 5285009 ☎ (+34) 091 4685442

**CAME BELGIUM** LESSINES  
 ☎ (+32) 068 333014 ☎ (+32) 068 338019

**CAME FRANCE S.A.** NANTERRE CEDEX (PARIS)  
 ☎ (+33) 01 46130505 ☎ (+33) 01 46130500

**CAME GMBH** KORNTAL BEI (STUTTGART)  
 ☎ (+49) 07 11839590 ☎ (+49) 07 118395925

**CAME GMBH** SEEFELD BEI (BERLIN)  
 ☎ (+49) 03 33988390 ☎ (+49) 03 339885508

**CAME PL SP.ZO.O** WARSZAWA  
 ☎ (+48) 022 8365076 ☎ (+48) 022 8369920

**CAME UNITED KINGDOM LTD** NOTTINGHAM  
 ☎ (+44) 0115 9210430 ☎ (+44) 0115 9210431

**CAME CANCELLI AUTOMATICI S.P.A.**  
 DOSSON DI CASIER (TREVISO)  
 ☎ (+39) 0422 4940 ☎ (+39) 0422 4941