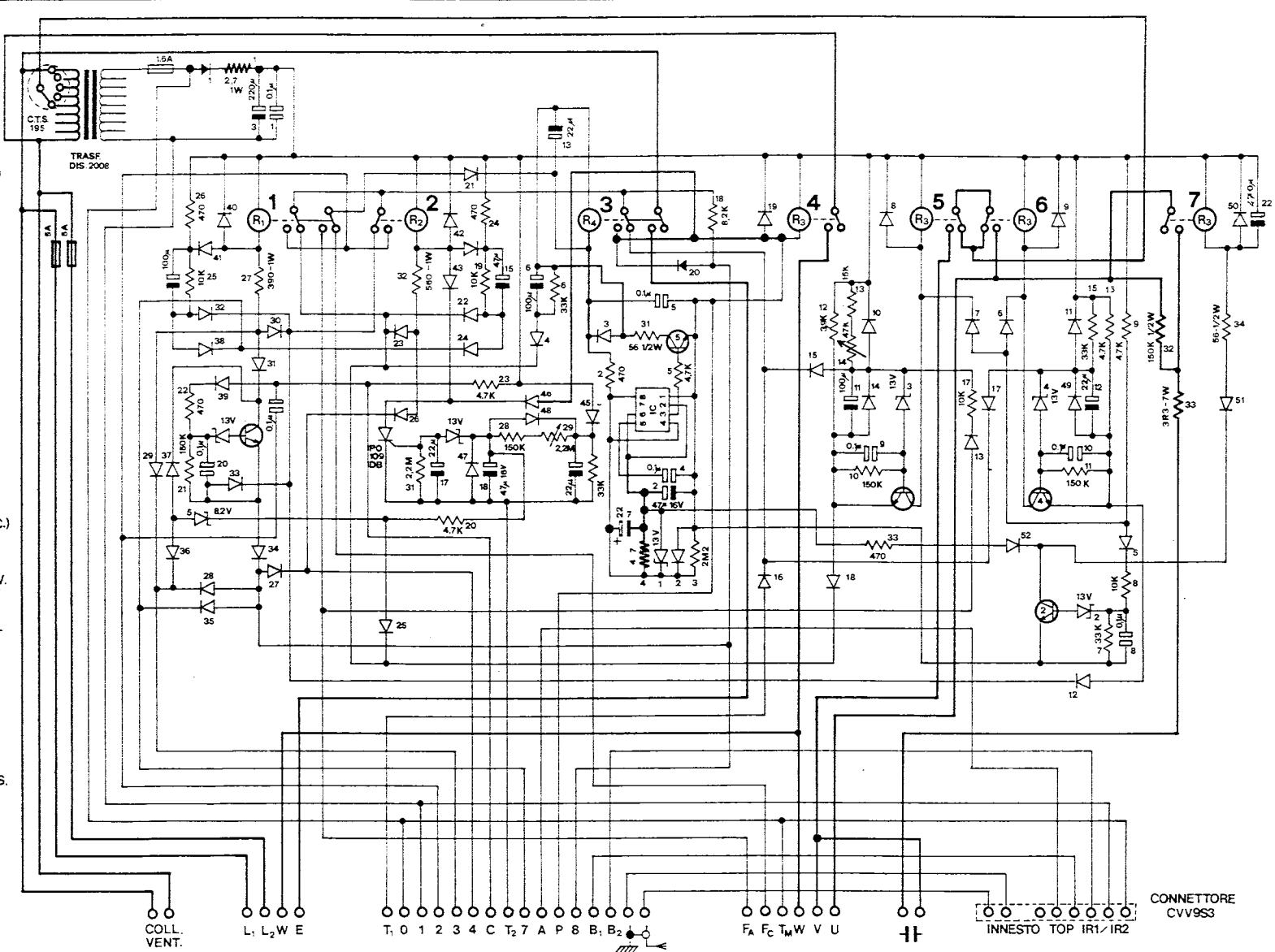


- L1, L2 ALIMENTAZIONE 220V (A.C.)
- U, W, V MOTORE MONOFASE 220V (A.C.)
- W USCITA 220V - IN MOVIMENTO
- P STOP PARZIALE - SE NON PREVISTO PONTE P8
- 8, 3 PULSANTE STOP (N.C.)
- 1 PULSANTE APRE (N.O.)
- 2, 3 PULSANTE CHIUDE (N.O.)
- 1 LAMPADA SPIA 24V CANCELLO CHIUSO
- 1 LAMPADA SPIA 24V CANCELLO APERTO
- 2 CONTATTO DI RIAPERTURA DURANTE LA CHIUSURA (N.C.)
- T1, T2 INTER. PER INSERIMENTO CHIUSURA AUTOMATICA
- 3 CONTATTO - APRE CHIUDE INV. RADIO - APRE PONTE A3
- B1, B2 USCITA CONTATTO (N.O.) DEL TOP IR2
- 0 USCITA 24V A.C. ALIMENT. ACCESSORI
- 1 COLLEGAMENTO ANTENNA
- 4, 3 SELETTORE A CHIAVE
- 2, 7 CONTATTO RADIO E PULS. APRE CHIUDE INVERS.
- Tm GRUPPO FINECORSA
- Fc, FA



- R1 RELE' FUJITSU FBR244DO12
- R2 RELE' FUJITSU FBR211DO12
- R3 RELE' FUJITSU FBR611DO24
- R4 RELE' FUJITSU FBR621DO24
- SE PRIVE DI SPECIFICA CONSIDERARE 1/4W
- 1N4007
- BC337/40
- SE PRIVE DI SPECIFICA CONSIDERARE 40V
- IC NE555

MATERIALE				FINITURA			
REV.	DATA	REVISORE	VISTO			DIS. N.	
15 02 95		SETTEN A		CAME s.p.a.		2045	
				SCHEMA QUADRO COMANDO ZBY15		DATA	14/04/85
				ZBY15		DISEGNATORE	
				ZBY15		VISTO	
				ZBY15		SCALA	//