

SELETTORE RADIO A TASTIERA

KEYPAD RADIO SELECTOR

SELECTEUR RADIO A CLAVIER

CODESCHLÖSSER MIT FUNKSTEUERUNG

SELECTOR RADIO CON TECLADO

DRAADLOOS CODEKLAVIER

I SELETTORE RADIO a tastiera su frequenza **433.92 MHz**, anti-effrazione e protetto da password. Deve essere codificato da uno dei trasmettitori CAME serie **TOP** o **TAM** già utilizzati nell'impianto, diventando così una loro copia.

Permette di comandare fino a 4 utenze diverse con altrettante sequenze numeriche (390.625 le combinazioni ottenibili per ogni utenza).

Viene fornito con il contenitore da esterno in zama con grado di protezione IP54, ma può essere alloggiato su tutti i nostri contenitori di selettori.

La scheda è alimentata con una batteria da 12V d.c.

- 1) Contenitore per selettore
- 2) Telaio frontale
- 3) Viti fissaggio telaio
- 4) Gruppo selettore
- 5) Vite fissaggio gruppo
- 6) Tasti selettore
- 7) Antenna

GB 433.92 MHz keypad **RADIO SELECTOR**. Burglar-proof and password protected. It must be encoded by one of the CAME **TOP** or **TAM** series transmitters already used in the system, thereby becoming a copy.

Allows you to command up to 4 different functions with 4 numerical sequences (390.625 combinations can be obtained for each function).

It comes supplied with a "zama" external container with IP54 protection grade but can be installed on all of our selector containers.

The board is powered with a 12V d.c battery.

- 1) Container for selector
- 2) Front frame
- 3) Frame-securing screws
- 4) Selector unit
- 5) Unit-securing screw
- 6) Selector keys
- 7) Antenna

F SELECTEUR RADIO a clavier sur fréquence **433.92 MHz**, anti-effraction et protégé par un mot de passe. Il doit être codifié par un des émetteurs CAME de la série **TOP** ou **TAM** déjà utilisés dans le système, en devenant ainsi leur copie.

Il permet de commander jusqu'à 4 appareils différents avec autant de séquences numériques (on peut obtenir 390.625 combinaisons pour chaque appareil). Il est fourni avec le boîtier pour extérieur en zama avec degré de protection IP54 mais peut être placé dans n'importe lequel de nos boîtiers pour sélecteurs.

La carte est alimentée avec une batterie de 12V c.c.

- 1) Boîtier pour sélecteur
- 2) Cadre frontal
- 3) Vis pour fixer le cadre
- 4) Groupe sélecteur
- 5) Vis pour fixer le groupe
- 6) Touches sélecteur
- 7) Antenne

D CODESCHLOSS mit Funksteuerung auf der Frequenz **433,92 MHz**, einbruchshemmend und durch ein Passwort geschützt. Muss von einem der bereits in der Anlage benutzten Funksender der Serie **TOP** oder **TAM** kodiert werden, und wird somit eine Kopie derselben.

Mit diesem Codeschloß können mit maximal 4 Zahlenkombinationen bis zu 4 verschiedene Automatiksysteme gesteuert werden. Für jedes Automatiksystem sind 390.625 Zahlenkombinationen möglich.

Gehäuse aus Zamak mit Schutzklasse IP 54. Kann aber auch in alle anderen CAME Gehäuse für Codeschlösser eingebaut werden. Versorgung der Platine mit 12 V DC Batterie.

- 1) Gehäuse vom Codeschloß
- 2) Rahmen Vorderseite
- 3) Befestigungsschrauben für Rahmen
- 4) Codeschloß
- 5) Befestigungsschrauben für Codeschloß
- 6) Tasten vom Codeschloß
- 7) Antenne

E SELECTOR RADIO con teclado en frecuencia **433.92 MHz**, antivandalismo y protegido con contraseña. Debe codificarse con uno de los transmisores CAME serie **TOP** o **TAM** ya utilizados en la instalación, así convirtiéndose en una copia de los mismos.

Permite accionar hasta 4 equipos distintos con 4 secuencias numéricas (390.625 las combinaciones obtenibles para cada equipo).

Se suministra con la caja exterior de zamak con grado de protección IP54, pero no se lo puede colocar en todas nuestras cajas para selectores.

La tarjeta se alimenta con una batería de 12V c.c.

- 1) Caja para selector
- 2) Bastidor frontal
- 3) Tornillo de fijación bastidor
- 4) Grupo selector
- 5) Tornillo de fijación grupo
- 6) Teclas selector
- 7) Antena

NL DRAADLOOS CODEKLAVIER op de frequentie **433.92MHz** met antivandalisme en beveiligd met een paswoord. Moet door één van de reeds voor de installatie gebruikte CAME zenders uit de serie **TOP** of **TAM** gecodeerd worden, waardoor ze dus een kopij ervan wordt.

Laat toe om tot 4 verschillende apparaten te bedienen met 4 verschillende codes (kunnen tot 390.625 combinaties worden bekomen voor elk toestel).

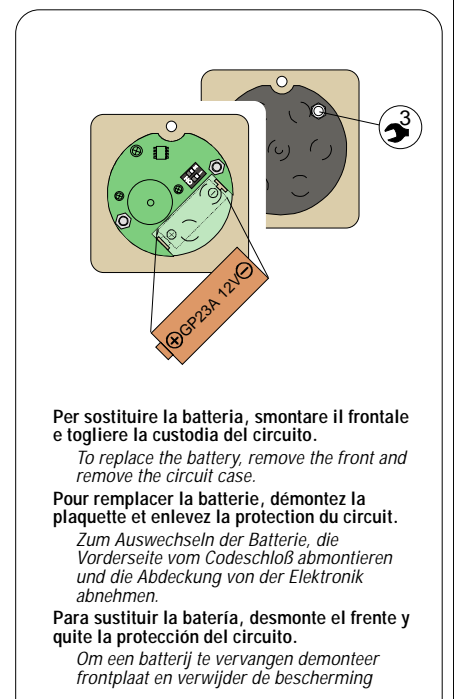
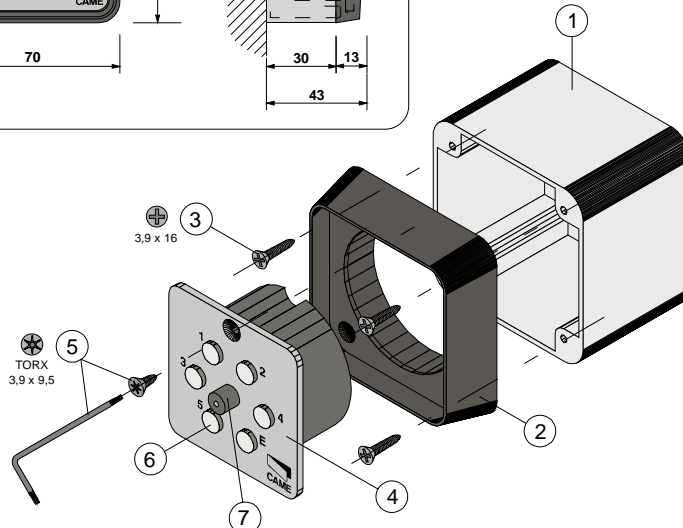
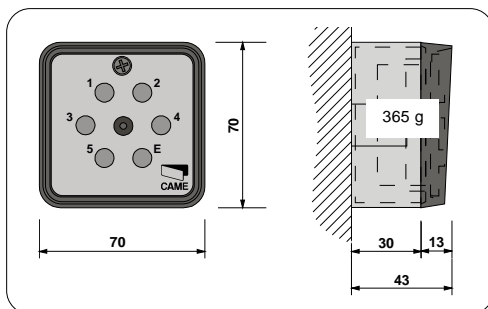
Wordt geleverd met een zamak buitenbehuizing met beschermingsgraad IP54 Kan ook in de behuizing van de sleutelschakelaars CAME geplaatst worden.

Het klavier wordt gevoed met een batterij 12V DC.

- 1) Behuizing voor klavier
- 2) Voorste kader
- 3) Schroeven om behuizing te bevestigen
- 4) Codeklavier
- 5) Schroef om klavier te bevestigen
- 6) Toetsen codeklavier
- 7) Antenne

CARATTERISTICHE TECNICHE - TECHNICAL CHARACTERISTICS - CARACTÉRISTIQUES TECHNIQUES TECHNISCHE DATEN - CARACTERÍSTICAS TÉCNICAS - TECHNISCHE KENMERKEN

frequenza frequency fréquence frecuencia frequentie	tipo batteria battery type type batterie batterietyp tipo de batería batterijtype	assorbimento in trasmissione working absorption absorption durant le fonctionnement stromaufnahme bei Betrieb absorción durante el funcionamiento opname tijdens transmissie	assorbimento a riposo absorption at rest absorption au repos stromaufnahme im Stand-by Betrieb absorción en reposo opname tijdens rust	temperatura di esercizio operating temperature températures de travail betriebstemperatur temperatura de trabajo werktemperatuur	portata range portée reichweite alcançe straal
433.92 MHz	GP23A - 12V d.c.	10 mA	10 µA	-20° ÷ +70°	50 m



I **NOTA** per tutte le operazioni descritte: ogni pressione dei tasti deve essere fatta entro 10" dalla precedente, altrimenti la tastiera va in stand-by (con un avviso acustico di due beep) e bisogna ricominciare dall'inizio; per interrompere volontariamente una procedura, lasciar trascorrere 10" senza alcuna azione sui tasti.

GB **NOTE** for all the operations described: every press of the pushbuttons must be done within 10 seconds of the previous one, otherwise the keypad goes into stand-by (with an acoustic warning of two beeps) and you must restart from the beginning; to intentionally interrupt a procedure, let 10 seconds pass without any action on the pushbuttons.

F **NOTE** pour toutes les opérations décrites: vous devez appuyer sur les touches dans les 10" sinon le clavier se met en attente (avec un signal sonore de deux bips) et il faut recommencer depuis le début; il vous suffit de n'appuyer sur aucune touche pendant 10" pour interrompre volontairement une procédure.

D **HINWEIS** für alle beschriebenen Vorgänge: Das Drücken der weiteren Tasten muß jeweils innerhalb von 10 Sekunden erfolgen, sonst schaltet die Tastatur auf Stand-by (signalisiert durch zwei Pieptöne) und die Einstellung muß nochmals von Anfang an wiederholt werden. Zur Beendigung der Einstellung 10 Sekunden lang keine weitere Taste drücken.

E **NOTA** para todas las operaciones descritas: cada tecla se debe oprimir antes de transcurridos 10" desde que se oprimió la anterior, en caso contrario, el teclado se coloca en stand-by (con una señal acústica de dos tonos) y hay que recomenzar desde el principio; para interrumpir voluntariamente un procedimiento, deje transcurrir 10" sin oprimir ninguna tecla.

NL **OPMERKING** voor alle beschreven handelingen: moet er binnen de 10 seconden op de toetsen gedrukt worden, anders zal het klavier zich in wacht zetten (wordt aangegeven met een dubbel bijsignaal) en moet men herbeginnen. Om uw procedure opnieuw te starten volstaat het 10" te wachten.

COME PROGRAMMARE UNA COMBINAZIONE

- A digitare la password (555 di default)
- B premere E
- C premere 2
- D digitare una combinazione da 2 a 8 cifre*
- E premere E
- F premere 1,2,3 oppure 4 (per selezionare una delle memorie)
- G avvicinare e toccare, con il trasmettitore**, la posizione indicata dalla figura (sotto il foro di fissaggio), e premere il tasto che comanda l'utenza desiderata

Verificare il funzionamento digitando la combinazione di cui al punto D e premendo E
 * Deve essere diversa dalla password: per ricordare o modificare la combinazione è utile registrare le associazioni tra numero combinazione e utenza comandata usando la griglia sottostante.
 ** È necessario, (e indispensabile, almeno per la programmazione) che il trasmettitore sia già memorizzato nel ricevitore.

HOW TO PROGRAM A COMBINATION

- A type in the password (default is 555)
- B press E
- C press 2
- D type in a combination of from 2 to 8 figures*
- E press E
- F press 1, 2, 3 or 4 (to select one from the memories)
- G with the transmitter**, approach and touch the position indicated in the diagram (under the securing hole), and press the key that commands the function desired

Check the functioning by keying in the combination referred to in point D and by pressing E
 * It must be different from password; it is useful to save the associations between the number combination and the function commanded by using the table below.
 ** The transmitter must already be memorized in the receiver (essential for programming).

COMMENT PROGRAMMER UNE COMBINAISON

- A tapez le mot de passe (pré-saisi à 555)
- B appuyez sur E
- C appuyez sur 2
- D tapez une combinaison de 2 à 8 chiffres*
- E appuyez sur E
- F appuyez sur 1,2,3 ou 4 (pour sélectionner une des mémoires)
- G rapprochez et touchez la position indiquée sur la figure avec l'émetteur** (en dessous du trou de fixation) et appuyez sur la touche qui commande l'appareil voulu

Contrôlez le fonctionnement en tapant la combinaison relative au point D et appuyez sur E
 * Doit être différente du mot de passe, il convient d'enregistrer les associations entre le numéro de la combinaison et l'appareil commandé en utilisant la grille ci-dessous.
 ** Il faut (c'est indispensable, tout au moins pour la programmation) que l'émetteur ait déjà été mémorisé dans le récepteur.

SO WIRD EINE PROGRAMMIERT

- A Code eingeben (Standard-einstellung Code 555).
- B Die Taste E drücken.
- C Die Taste 2 drücken.
- D Einen Code aus 2 bis 8 Ziffern eingeben.
- E Die Taste E drücken.
- F Einen der Speicher wählen und dazu die Taste 1, 2, 3 oder 4 drücken.
- G Den Funksender** wie auf der Abbildung zu sehen (unterhalb vom Loch zur Befestigung) an das Codeschloß heranführen und dieses berühren. Dann die Taste drücken, mit der das gewünschte Automatiksystem gesteuert wird.

Kontrollieren, ob das Codeschloß korrekt funktioniert. Dazu den unter Punkt D festgelegten Code eingeben und die Taste E drücken.
 * Darf nicht mit dem Passwort übereinstimmen, vom Codeschloß gesteuerten Automatiksystem eingegeben worden sind, sollten in der Tabelle unten eingetragen werden, damit sie jederzeit nachgeschlagen oder geändert werden können.
 ** Es ist unbedingt notwendig (und zumindest für die Programmierung unerlässlich), dass der Sender bereits im Empfänger gespeichert ist.

CÓMO PROGRAMAR UNA COMBINACIÓN

- A inserte la contraseña (predefinida 555)
- B oprima E
- C oprima 2
- D teclee una combinación desde 2 hasta 8 cifras *
- E oprima E
- F oprima 1,2,3 ó 4 (para seleccionar una de las memorias)
- G acérquese y toque, con el transmisor**, la posición indicada en la figura (debajo del orificio de fijación), y oprima la tecla que acciona el equipo deseado

Controle el funcionamiento tecleando la combinación a la que se refiere el punto D y oprimiendo E.
 * Tiene que ser diferente de la contraseña es útil registrar las asociaciones entre números y equipo accionado usando la planilla de abajo.
 ** Es necesario, (e indispensable, al menos para la programación) que el transmisor ya esté memorizado en el receptor.

HOE EEN COMBINATIE PROGRAMMEREN

- A Typ het paswoord in (555 is standaard-instelling)
- b Duw op E
- c Duw op 2
- d Geef een combinatie in van 2 tot 8 cijfers*
- e Duw op E
- f Duw op 1, 2, 3 of 4 (om één van de geheugens te selecteren)
- g Met de zender dichterbij komen en de positie overnemen zoals getoond op de figuur** (onder het bevestigingsgat) duw op de toets die het gewenste apparaat bedient

Controleer de werking door de combinatie in te typen vermeld in punt D en druk dan op E.
 * Om de combinatie te herbeginnen of te wijzigen is het aan te raden de verwijzing tussen de nummer van de combinatie en de functie die deze uitvoert te noteren in onderstaande tabel.
 ** Het is noodzakelijk (en voor de programmering onontbeerlijk) dat de zender reeds in de ontvanger werd opgeslagen.

COME CAMBIARE LA PASSWORD

- A digitare la password*
 - B premere E
 - C premere 1
 - D digitare la nuova password**
 - E premere E
- * Nel caso non ci si ricordi la password, smontare il frontale e togliere la custodia del circuito.
 Settare il dip 1 in ON quindi eseguire la procedura dal punto B.
 Al termine, riportare il dip 1 in OFF e richiudere il tutto.
 ** eventualmente, trascriverla nell'apposito spazio.

HOW TO CHANGE THE PASSWORD

- A type the password*
 - B press E
 - C press 1
 - D type the new password**
 - E press E
- * If you cannot remember the password, remove the front and remove the circuit case.
 Set the dip switch 1 to ON, then carry out the procedure from point B.
 At the end, return dip switch 1 to OFF and close up everything again.
 ** if necessary, record it in the appropriate space.

COMMENT CHANGER LE MOT DE PASSE

- A tapez le mot de passe*
 - B appuyez sur E
 - C appuyez sur 1
 - D tapez le nouveau mot de passe**
 - E appuyez sur E
- * Si vous avez oublié le mot de passe, démontez la plaque et enlevez la protection du circuit.
 Mettez le microinterrupteur 1 sur ON et suivez la procédure à partir du point B.
 Remettez ensuite le microinterrupteur 1 sur OFF et refermez le tout.
 ** le transcrire éventuellement dans l'espace prévu à cet effet.

SO WIRD DER CODE VERÄNDERT

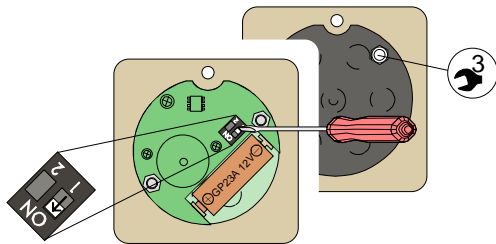
- A Den Code eingeben*
 - B Die Taste E drücken
 - C Die Taste 1 drücken
 - D Den neuen Code eingeben**
 - E Erneut die Taste E drücken
- * Sollte der Code aus welchem Grund auch immer verloren gehen, die Vorderseite vom Codeschloß abmontieren und die Abdeckung vom Elektronik abnehmen.
 Den Dip-Switch 1 auf ON stellen und dann ab Punkt B normal weiter machen.
 Am Schluß den Dip-Switch 1 wieder auf OFF stellen und das Codeschloß wieder zusammenbauen.
 ** Den Code eventuell im entsprechenden Feld eintragen.

CÓMO CAMBIAR LA CONTRASEÑA

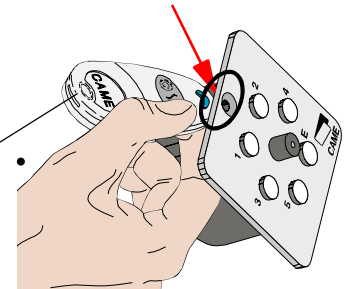
- A inserte la contraseña *
 - B oprima E
 - C oprima 1
 - D inserte la contraseña nueva**
 - E oprima E
- * Si no recuerda la c contraseña, desmonte el frente y quite la protección del circuito.
 Coloque el dip 1 en ON y luego proceda desde el punto B. Al concluir, vuelva a colocar el dip 1 en OFF y cierre todo.
 ** puede transcribirla en el espacio respectivo.

HOE EEN PASWOORD WIJZIGEN

- a paswoord ingeven*
 - b op E drukken
 - c op 1 drukken
 - d nieuwe paswoord ingeven**
 - e op E drukken
- * Wanneer men het paswoord vergeten heeft, frontplaat demonteren en de beveiliging van het circuit verwijderen
 Plaats dipswitch 1 op ON en volg de procedure vanaf punt B. Daarna dipswitch 1 terug op OFF zetten en alles sluiten
 ** indien nodig, noteer uw nieuw ingegeven code op de hiervoor bestemde plaats.



----- T O P -----
 TOP-432SA/432NA/434MA/434NA
 TOP-432M/434M
 TOP-432S
 ----- T A M -----
 T432/T434/T438
 TAM-432SA



MEMORIA MEMORY MEMOIRE SPEICHER MEMORIA GHEUGEN	COMBINAZIONE COMBINATION COMBINAISON ZAHLEKOMBINATION COMBINACIÓN COMBINATIE	UTENZA COMANDATA FUNCTION COMMANDED APPAREIL COMMANDE GESTEUERTES AUTOMATIKSYSTEM EQUIPO ACCIONADO BEDIEND APPARAAT
1	+ E	
2	+ E	
3	+ E	
4	+ E	

Esempio - Example - Exemple
 Beispiel - Ejemplo - Voorbeeld

MEMORIA MEMOIRE	COMBINAZIONE COMBINAISON	EQUIPO ACCIONADO APPAREIL COMMANDE
1	54321 + E	cancello/gate/portall/T or/puerta/port
2	11223 + E	allarme/alarma/alarme/Aalarm/alarma/alar

**** nuova password
 new password
 nouveau mot de passe
 neuen Code eingeben
 nueva contraseña
 nieuw paswoord**